



Popis Zařízení pro automatickou obnovu funkce

Kód ReStart Autotest PRO 4P

Jmenovité napětí AC 400 V

Jmenovitý proud 25 A

Počet modulů 7

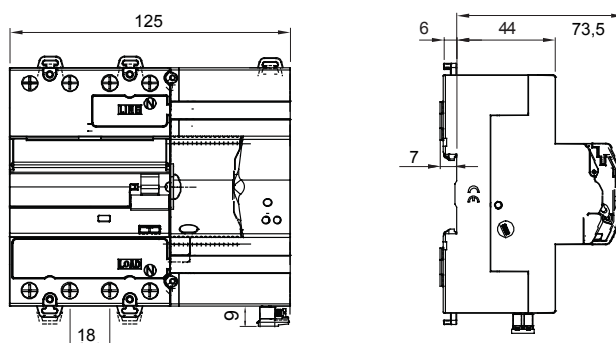
Norma EN 50557, EN 61008-1

Jmenovitá frekvence (Hz) 50 Hz

Rozvodný systém TT – TN-S

Jmenovitý neprovozní odpor mezi částmi pod napětím a zemí (Rdo)	2,5 kΩ	Izolační napětí (Ui)	500 V
Jmenovitý provozní odpor mezi částmi pod napětím a zemí (Rd)	5 kΩ	Jmenovité rázové výdržné napětí (Uimp)	4 kV
Maximální provozní frekvence	30 oper./hod	Kategorie přepětí	III
Mechanická odolnost	4000	Testovací napětí dielektrické pevnosti mezi pólem a zemí	2500 V AC po dobu 1 minuty
Typ ochrany proti reziduálnímu proudu	A[IR]	Jmenovitý zbytkový provozní proud	300 mA
Provozní teplota	-25 +60 °C	Teplota skladování	-40 +70 °C
Typ kontaktů	Photomos (bez potenciálu)	Provozní napětí	5–230 V AC/DC
Provozní proud	0,6 mA (min.)–100 mA účinník = 1 (max.)	Provozní frekvence	50 Hz
Kategorie použití	AC12	Provozní režimy	NO/NC/NC + impuls
Jmenovitý utahovací moment	0,4 Nm	Průřez svorky	≤ 2,5 mm ²
Automatické opětovné sepnutí pro předčasné vypnutí	Ano	Test selhání uzemnění	Ano
Nepřetržitě monitorování systému	Ano	Autotest (automatický test ochrany RCCB)	Ano
Lze doplnit funkcemi	Jedno zařízení mezi: Modul Wi-Fi GW90954 – modul GW90992 RS485 BUS	Počet pólů	4P
Elektrokód	1414		

DIMENSIONAL



STANDARDS/APPROVALS

