

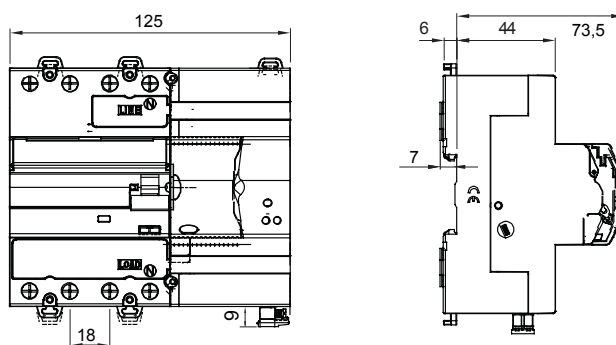


Popis Zařízení pro automatickou obnovu funkce  
Kód ReStart Autotest PRO 4P

Jmenovitá  
napětí AC 400 V  
Jmenovitá  
frekvence (Hz) 50 Hz  
Jmenovitý  
proud 63 A  
Jmenovitý zbytkový provozní proud 30 mA  
Typ ochrany proti reziduálnímu proudu B  
Počet pólů 4P

Elektrické charakteristiky		MECHANICKÉ CHARAKTERISTIKY	
Norma	IEC EN 63024, IEC EN 61008-1; IEC EN 61008-2-1; IEC EN 62423	Maximální provozní frekvence	30 oper./hod
Rozvodný systém	TT – TN–S	Mechanická odolnost	4000
Izolační napětí (Ui)	500 V	Provozní teplota	-25 +60 °C
Testovací napětí dielektrické pevnosti mezi pólem a zemí	2500 V AC po dobu 1 minuty	Teplota skladování	-40 +70 °C
Jmenovitá rázové výdržné napětí (Uimp)	4 kV	Počet modulů	7
Kategorie přepětí	III	Lze doplnit funkcemi	Modul RS485 BUS GW90992
Jmenovitý neprovozní odpor mezi částmi pod napětím a zemí (Rdo)	8 kΩ	<b>FUNKCE POMOCNÝ KONTAKT</b>	-
Jmenovitý provozní odpor mezi částmi pod napětím a zemí (Rd)	16 kΩ	Typ kontaktů	Photomos (bez potenciálu)
<b>FUNKCE AUTOTEST</b>	-	Provozní režimy	NO/NC/NC + impuls
Autotest (automatický test ochrany RCCB)	Ano	Provozní napětí	5÷230 V AC / DC.
<b>FUNKCE RESTART</b>	-	Provozní frekvence	50 Hz
Automatické opětovné sepnutí pro předčasné vypnutí	Ano	Provozní proud	0,6 (min) – 100 účinik=1 (max.)
Test selhání uzemnění	Ano	Kategorie použití	AC12
Nepřetržitě monitorování systému	Ano	Průřez svorky	≤ 2,5 mm <sup>2</sup>

### DIMENSIONAL





Product Data Sheet

GW90923B

Řada 90 ReStart

STANDARDS/APPROVALS

