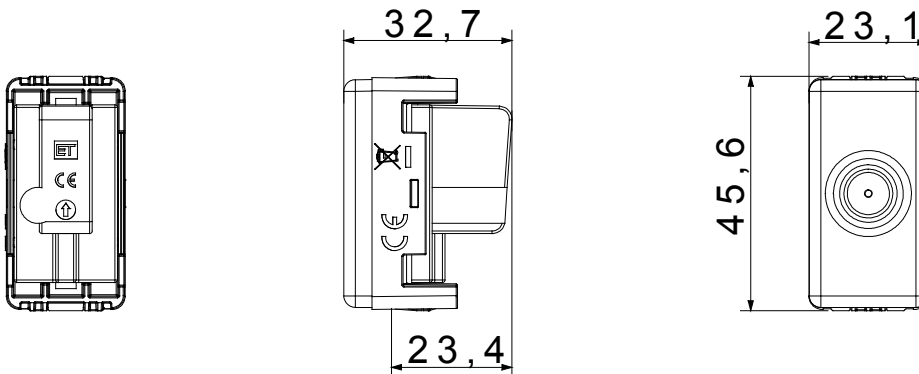




Modulární zařízení System umožňují vytvářet nekonečné kombinace zařízení a rámečků prostřednictvím kompletní řady, která pokrývá všechny designové, funkční a instalační potřeby. Barvy a povrchové úpravy: matná černá, elegantní a noblesní. Řada zahrnuje ovládací jednotky, zásuvky, jističe, kontrolky, konektory a zařízení pro ovládání, bezpečnost a pohodlí vašeho domova.

Kategorie	Zásuvka TV	Popis	Přímé
Typ	S průchodem proudu	Barva	Černá
Útlum	0 dB	Frekvence	5–2400 MHz
Stínění	Třída A	Pro typ konektoru	Kolíkový IEC
Norma	EN 60728-4; IEC 61169-2	Počet modulů SYSTEM	1
Upevnění kabelu	Se šroubem	Pouzdro	Tlakově lité kovové tělo Zamak
Materiál	Technopolymer	Elektrokód	0131

#### DIMENSIONAL



#### STANDARDS/APPROVALS

