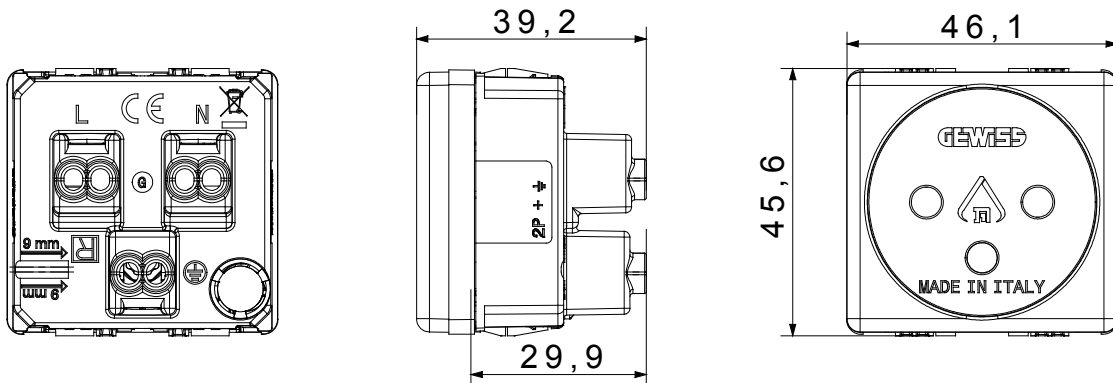




Modulární zařízení System umožňují vytvářet nekonečné kombinace zařízení a rámečků prostřednictvím kompletní řady, která pokrývá všechny designové, funkční a instalační potřeby. Barvy a povrchové úpravy: matná černá, elegantní a noblesní. Ideální pro řešení pro zapuštěnou montáž (pro obdélníkové nebo čtvercové krabice), řešení pro montáž na povrch a speciální aplikace. Řada zahrnuje ovládací jednotky, zásuvky, jističe, kontrolky, konektory a zařízení pro ovládání, bezpečnost a pohodlí vašeho domova.

| | | | |
|---|-----------------------------------|---|------------------------------------|
| Kategorie | Zásuvka | Popis | 2P+E – 16 A |
| Barva | Černá | Napětí | 250 V AC |
| Zemnicí šachta | - | Norma | Izraelský |
| Charakteristika | Se šroubem | Pro kolíky vidlice | Kruhový Ø4 / 4,4 mm |
| Zapojovací svorky | Šroubovací svorky | Norma | IEC 60884-1; SI 32 část 1.1 |
| Odpor při zkušebním napětí | 2000 V při 50 Hz po dobu 1 minuty | Spínač dlouhodobého provozu (počet změn polohy) | 10 000 při In 250 V AC účinník=0,8 |
| Tepelné zatížení s kuličkou | 125 °C | Zkouška žhavou smyčkou | 850 °C |
| Úchyt svorky na kabelové trakci | > 50 N | Kapacita utahování svorek pletené kabely (mm ²) | min. 0,75 – max. 2x4 |
| Kapacita utahování svorek pevné kabely (mm ²) | min. 0,5 – max. 2x2,5 | Počet modulů | 2 |
| Materiál | Technopolymer | Elektrokód | 0131 |

DIMENSIONAL



TECHNICAL SYMBOLOGY



STANDARDS/APPROVALS

