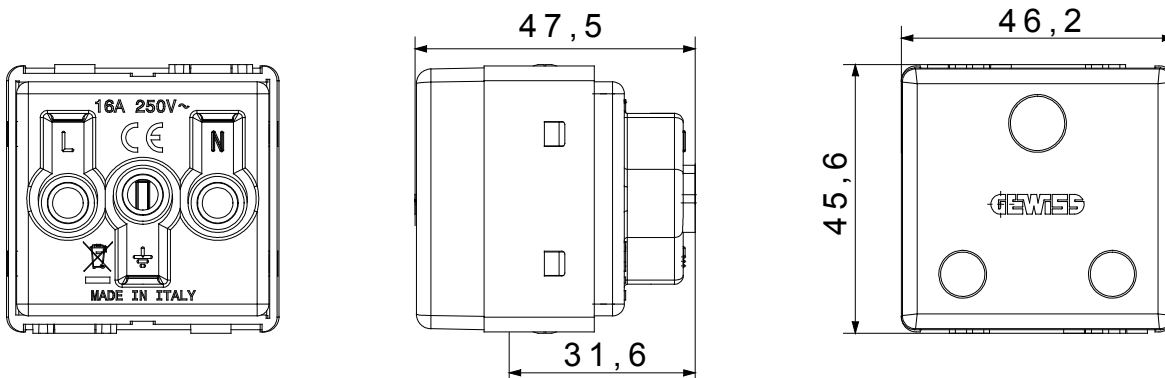




Modulární zařízení System umožňují vytvářet nekonečné kombinace zařízení a rámečků prostřednictvím kompletní řady, která pokrývá všechny designové, funkční a instalační potřeby. Barvy a povrchové úpravy: matná černá, elegantní a noblesní. Ideální pro řešení pro zapuštěnou montáž (pro obdélníkové nebo čtvercové krabice), řešení pro montáž na povrch a speciální aplikace. Řada zahrnuje ovládací jednotky, zásuvky, jističe, kontrolky, konektory a zařízení pro ovládání, bezpečnost a pohodlí vašeho domova.

Kategorie	Zásuvka	Popis	2P+E – 16 A
Barva	Černá	Napětí	250 V AC
Zemnicí šachta	-	Norma	Britská norma
Charakteristika	S bezpečnostními štíty	Pro kolíky vidlice	Ø7 mm
Zapojovací svorky	Se šroubem	Norma	IEC 60884-1
Odpor při zkušebním napětí	2000 V při 50 Hz po dobu 1 minuty	Spínač dlouhodobého provozu (počet změn polohy)	10 000 při In 250 V AC účinník=0,8
Tepelné zatížení s kuličkou	125 °C	Zkouška žhavou smyčkou	850 °C
Úchyt svorky na kabelové trakci	> 50 N	Kapacita utahování svorek pletené kabely (mm ²)	min. 1,5 – max. 2x4
Kapacita utahování svorek pevné kabely (mm ²)	min. 1,5 – max. 2x2,5	Počet modulů	2
Materiál	Technopolymer	Elektrokód	0131

DIMENSIONAL



TECHNICAL SYMBOLOGY



STANDARDS/APPROVALS

