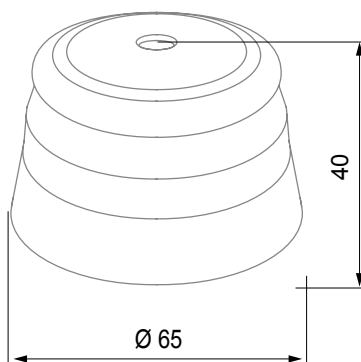




Bezdrátově připojené zařízení s protokolem Zigbee ze systému ChoruSmart. Lze jej použít s bránou Home Gateway v případě řešení „CONNECTED SMART HOME“ a s bránou Smart Gateway v případě řešení „HOME AND BUILDING PRO“. Ideální pro bydlení a malé komerční kanceláře, novostavby a rekonstrukce. Technologie Zigbee je bezpečná a spolehlivá technologie, ve které jsou data šifrována a každý uzel v síti zajišťuje dostupnost napříč všemi zařízeními (síť typu mesh). Toto zařízení lze také používat bez bran Home Gateway a Smart Gateway (ruční konfigurace pomocí přepínače DIP nebo přes nástroj IoT Configurator). V takovém případě není dohled přes aplikaci možný.

Kategorie	Hlásič kouře	Barva	Bílá
Materiál	Technopolymer	Komunikační protokol	Zigbee (IEEE 802.15.4)
Napájecí napětí	Napájení z baterie	Napájecí baterie	CR123 vyměnitelná
Výstupní výkon	8 dBm	Výstup sirény	85 dB / 3 m
Snímač teploty	0...50 °C	Norma	2014/53/EU, EN 60669-2-1, ETSI EN 300 328, EN 14 604
Krytí IP	IP20	Pracovní teplota	0 – +50 °C
Teplota skladování	-20 – +80 °C	Relativní vlhkost (nekondenzující)	10 ÷ 95 %
Rozměry (mm)	Ø65x40	Elektrokód	051 A

DIMENSIONAL



TECHNICAL SYMBOLOGY

IP

IP20

STANDARDS/APPROVALS

