



Termostat pro montáž na stěnu pro ovládání systémů vytápění/chlazení a zvlhčování/odvlhčování na sběrnici a řízení teploty v manuálním režimu nebo na 3 úrovních (komfort, předkomfort, úsporný režim). Řídicí algoritmy pro 2- nebo 4cestné systémy: dva body (zapnuto/vypnuto 0 % / 100 %), proporcionálně-integrální (PWM nebo plynulá regulace 0 % – 100 %), fan coil (max. 3 rychlosti nebo s plynulou regulací 0 % – 100 %). Obsahuje 1 vstup pro externí snímač teploty NTC (pro korekci měření teploty v místnosti nebo pro ochranu podlahového vytápění).

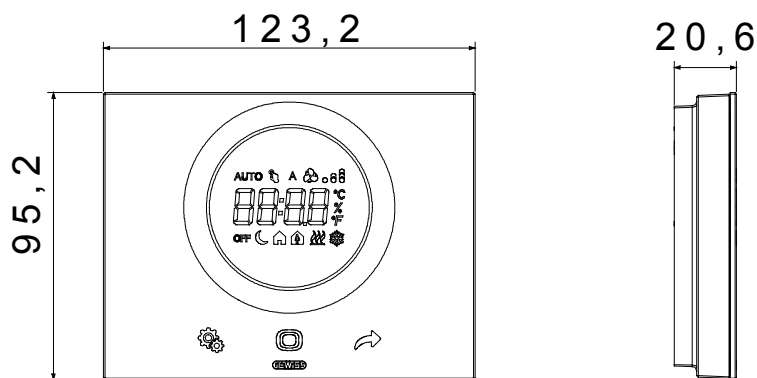
Vybaveno uživatelským rozhraním s dotykovými ovládacími prvky (kapacitními) na rámečku z technopolymeru a podsvíceným displejem. Termostat má vestavěné snímače přiblížení, teploty a vlhkosti. Zařízení podporuje funkci KNX Secure. Ke konfiguraci pomocí softwaru ETS.

Termostat lze kombinovat s časovanými termostaty KNX pro zapuštěnou montáž nebo ovládacími panely KNX pro místní nastavení teploty: v tomto případě termostat funguje jako podřízený systém tím, že realizuje teplotu odeslanou nadřazeným systémem. K dispozici provozní režim „hotel“ se zjednodušenými funkcemi a uživatelským rozhraním pro hotelové aplikace.

Vybaveno předním rámečkem a spojovací svorkou pro připojení ke sběrnici. Upevnění na stěnu hmoždinkami nebo šroubové upevnění na obdélníkové 3modulové krabice (středová vzdálenost 83,5 mm). Materiál rámečku: technopolymer.

Kategorie	Nástěnný termostat Thermo ICE KNX	Komunikace	KNX Secure
Barva	Titan	Materiál	Přední rámeček z technopolymeru
Instalace	Montáž na stěnu	Zdroj napájení	110–230 V AC – 50/60 Hz
Proud absorbovaný napájecím zdrojem	< 3 W (v pohotovostním režimu < 1 W)	Rozhraní	KNX TP1
Proud absorbovaný sběrnici KNX (mA)	10	Měřené rozměry	Teplota, vlhkost, jeden další vstup pro snímač vnější teploty NTC
Počet vstupních kanálů	1 pro externí snímač NTC (typ: NTC 10K, např. GW 10 800)	Vstupní napětí	-
Zapojovací svorky	Se šroubem	Kapacita utahování svorek pletené kabely (mm ²)	Max. 1,5 mm ²
Kapacita utahování svorek pevné kabely (mm ²)	Max. 1,5 mm ²	Pracovní teplota	-5 – +45 °C
Relativní vlhkost (nekondenzující)	Max. 93 %	Teplota skladování	-25 – +70 °C
Připojení na sběrnici KNX	Sběrníková svorka KNX	Rozměry DxVxH (mm)	123,2x95,2x20,6
Krytí IP	IP20	Norma	Směrnice pro nízké napětí 2014/35/EU (LVD) Směrnice o elektromagnetické kompatibilitě 2014/30/EU (EMC) Směrnice RoHS 2011/65/EU Směrnice ERP 2009/125/EU EN 60730-1, EN 60730-2-9

DIMENSIONAL



TECHNICAL SYMBOLOGY

IP

IP20

STANDARDS/APPROVALS

