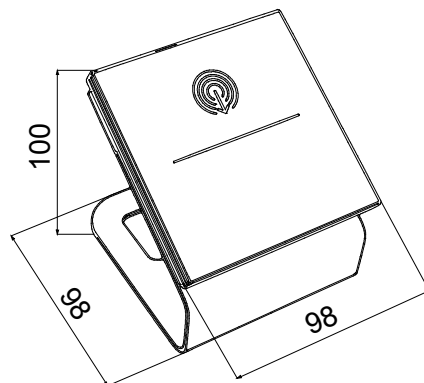




Programátor transpondérových karet umožňuje zápis/čtení karet s transpondérovou technologií RFID-MIFARE® (používejte karty z katalogu Gewiss). Napájení přímo přes kabel USB připojený k portu USB počítače pro programování karet (např. recepce). Pro programování karet musí být v počítači nainstalována klientská licence (je součástí softwarového balíčku GW Host). Zařízení se dodává již nainstalované ve stolním boxu s předním rámečkem z technopolymeru a kabelem USB.

Kategorie	Programovací jednotka transpondérových karet MIFARE®	Barva	Černá
Materiál	Přední rámeček z technopolymeru	Instalace	Volně stojící
Zdroj napájení	Přes USB	Proud absorbovaný napájecím zdrojem	Max. 160 mA při 5 V
Rozhraní	Spojka USB	Technologie	Tec. Transpondér RFID-MIFARE®
Rozměry DxVxH (mm)	96x98x100	Krytí IP	IP20
Norma	Směrnice RED 2014/53/EU; směrnice RoHS 2011/65/EU + 2015/863; EN 63044-3; EN 63044-5-1; EN 63044-5-2; EN 300 330; EN 301 489-3; EN IEC 63000		

### DIMENSIONAL



### TECHNICAL SYMBOLOGY

**IP**

IP20

### STANDARDS/APPROVALS

