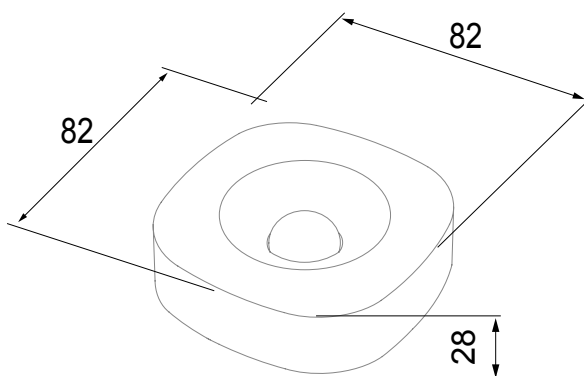




Bezdrátově připojené zařízení s protokolem Zigbee ze systému ChoruSmart. Lze jej použít s bránou Home Gateway v případě řešení „CONNECTED SMART HOME“ a s bránou Smart Gateway v případě řešení „HOME AND BUILDING PRO“. Ideální pro bydlení a malé komerční kanceláře, novostavby a rekonstrukce. Technologie Zigbee je bezpečná a spolehlivá technologie, ve které jsou data šifrována a každý uzel v síti zajišťuje dostupnost napříč všemi zařízeními (sít typu mesh). Toto zařízení lze také používat bez bran Home Gateway a Smart Gateway (ruční konfigurace pomocí přepínače DIP nebo přes nástroj IoT Configurator). V takovém případě není dohled přes aplikaci možný.

Kategorie	Pohybový snímač	Barva	Bílá
Komunikační protokol	Zigbee (IEEE 802.15.4)	Napájecí napětí	Napájení z baterie
Napájecí baterie	CR123 vyměnitelná	Výstupní výkon	3 dBm
Světelný snímač	3...70 000 luxů	Max. rozsah	6 metrů
Vodorovný nosný úhel:	±45°	Svislý nosný úhel	±45°
Snímač teploty	0...50 °C	Norma	2014/53/EU, EN 60669-2-1, ETSI EN 300 328
Krytí IP	IP30	Pracovní teplota	0 – +50 °C
Teplota skladování	-20 – +80 °C	Relativní vlhkost (nekondenzující)	10 ÷ 95 %
Rozměry DxVxH (mm)	82x82x28	Elektrokód	051 A

#### DIMENSIONAL



#### TECHNICAL SYMBOLOGY

**IP**

IP30

#### STANDARDS/APPROVALS

