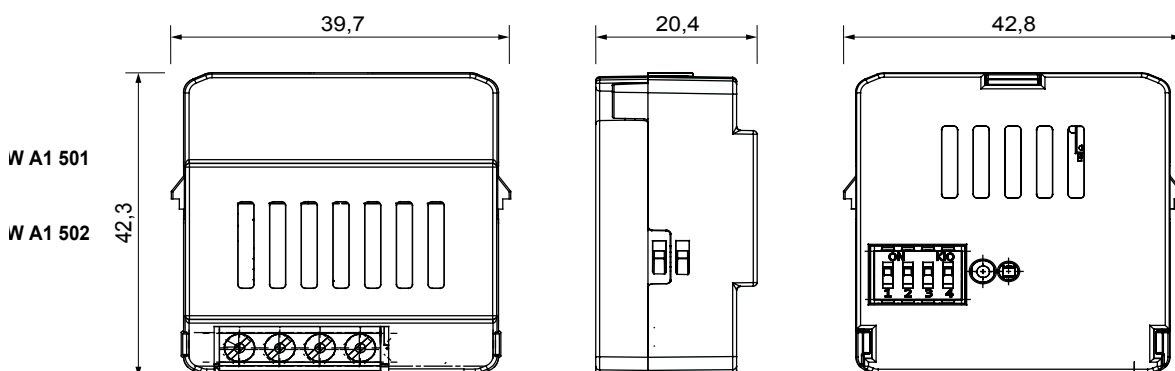




Bezdrátově připojené zařízení s protokolem Zigbee ze systému ChoruSmart. Lze jej použít s bránou Home Gateway v případě řešení „CONNECTED SMART HOME“ a s bránou Smart Gateway v případě řešení „HOME AND BUILDING PRO“. Ideální pro bydlení a malé komerční kanceláře, novostavby a rekonstrukce. Technologie Zigbee je bezpečná a spolehlivá technologie, ve které jsou data šifrována a každý uzel v síti zajišťuje dostupnost napříč všemi zařízeními (sít' typu mesh). Toto zařízení lze také používat bez bran Home Gateway a Smart Gateway (ruční konfigurace pomocí přepínače DIP nebo přes nástroj IoT Configurator). V takovém případě není dohled přes aplikaci možný.

Kategorie	Kontaktní rozhraní	Komunikační protokol	Zigbee (IEEE 802.15.4)
Napájecí napětí	Napájení z baterie	Napájecí baterie	CR2032 vyměnitelná
Výstupní výkon	8 dBm	Počet vstupních kanálů	2
Vstupní napětí	Bez potenciálu	Max. délka kabelu	15 m
Norma	2014/53/EU, EN 60669-2-1, EN 60669-1, ETSI EN 300-328	Krytí IP	IP20
Pracovní teplota	-5 – +45 °C	Teplota skladování	-25 – +70 °C
Relativní vlhkost (nekondenzující)	Max. 93 %	Rozměry DxVxH (mm)	42x40x20
Elektrokód	051 A		

DIMENSIONAL



TECHNICAL SYMBOLOGY

IP

IP20

STANDARDS/APPROVALS

