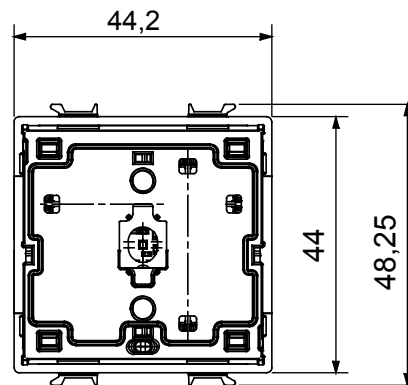
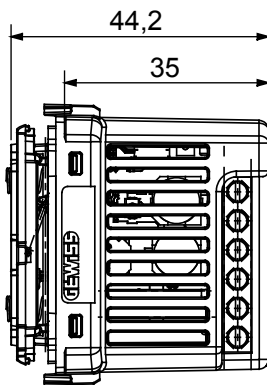




Bezdrátově připojené zařízení s protokolem Zigbee ze systému ChoruSmart, které může být kombinováno s bránou Home Gateway v rámci řešení „CONNECTED SMART HOME“ pro byty i malé kanceláře, a to jak pro novostavby, tak pro renovace. Zigbee je bezpečná a spolehlivá technologie, ve které jsou data šifrována a každý uzel v síti zajišťuje dostupnost napříč všemi zařízeními (sít' typu mesh).

Výstupní kontakty	1 NA / NC 2 A (AC1) 240 V AC	Zdroj napájení	100 ÷ 240 V AC – 50/60 Hz
Počet kanálů	0	Počet modulů	2
Počet výstupních kanálů	1	Rádiové spojení	Zigbee (IEEE 802.15.4)
Norma	2014/53/EU, 2011/65/EU + 2015/863, EN 60669-2-1, EN 60669-1, EN 301 489-1, EN 301 489-17, EN 300 328, EN IEC 63000	Pracovní teplota	-5 – +45 °C
Relativní vlhkost (nekondenzující)	Max. 93 %	Výstupní výkon Zigbee	10 dBm
Rozptýlený max. výkon (W)	2,6	Zapojovací svorky	Se šroubem
Kapacita utahování svorek pletené kabely (mm²)	Max. 1,5	Kapacita utahování svorek pevné kabely (mm²)	Max. 1,5
Kategorie	Axiální 2cestný spínač připojen	Počet vstupních kanálů	2 (pro místní replikaci povelů nebo odesílání dalších povelů Zigbee)
Vstupní napětí	Síťové napájecí napětí	Krytí IP	IP20 (s tlačítkem)
Klasické halogenové žárovky 240 V AC	4–500 W	LED žárovky 240 V AC	4–100 W
Zatížení ovládaná z elektronického transf. 240 V AC	4–250 VA	Barva LED	Modrá
Místní ovládání	Prostřednictvím předního tlačítka (nutné doplnit tlačítkem)	Napájecí zdroj rámečku EGO SMART	Ano
Rozšíření ovládání Zigbee, pokud je nainstalováno v rámečku EGO SMART (Zigbee SHIF) kce		Časovaná regulace zatížení, orientační měření činného výkonu a spotřebované energie	

## DIMENSIONAL



## TECHNICAL SYMBOLOGY

### IP

IP20 (s tlačítkem)

## STANDARDS/APPROVALS

