



Termostat pro montáž na stěnu pro ovládání systémů vytápění/chlazení a zvlhčování/odvlhčování a řízení teploty v manuálním režimu nebo ve 3 úrovních (komfort, předkomfort, úsporný režim). Algoritmy řízení pro dvoucestné systémy: dva body (zapnuto/vypnuto), proporcionálně-integrovaní (PWM). Obsahuje 2 výstupní kontakty pro regulaci vytápění, chlazení nebo vlhkosti. Obsahuje 1 vstup pro externí snímač teploty NTC (pro korekci měření teploty v místnosti nebo pro ochranu podlahového vytápění). Vybaveno uživatelským rozhraním s dotykovými ovládacími prvky (kapacitní) na rámečku z technopolymeru a podsvíceným displejem. Termostat má vestavěné snímače přiblížení, teploty a vlhkosti a rozhraní Wi-Fi pro nastavení parametrů a programování teplotních profilů (funkce časovaného termostatu) lokálně nebo vzdáleně prostřednictvím specifických aplikací (chytrý telefon a tablet).

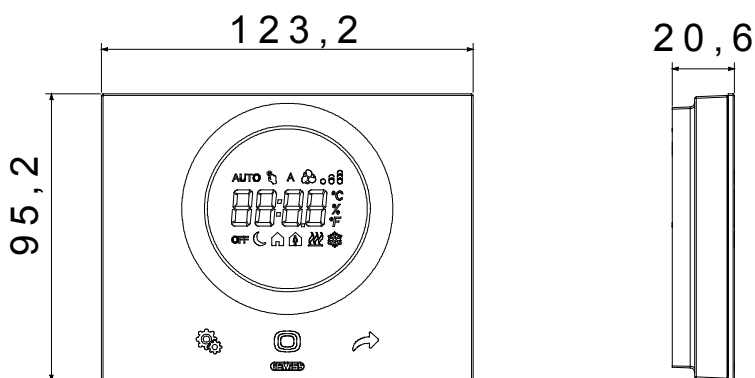
Zařízení lze použít:

- jako nezávislý inteligentní termostat (samostatně), tj. bez potřeby systému Smart Home – v tomto případě se konfigurace a ovládání zařízení provádí prostřednictvím aplikace „ThermoICE 2.0“;
- integrované do systému Gewiss „Connected Smart Home“ – v tomto případě může zařízení spolupracovat se všemi ostatními zařízeními systému „Connected Smart Home“ a je konfigurováno a ovládáno společně se všemi ostatními funkcemi systému prostřednictvím aplikace „Home Gateway“.

Instalace na stěnu pomocí hmoždinek nebo na 3modulové obdélníkové krabice (středová vzdálenost 83,5 mm). Vybaveno předním rámečkem. Materiál rámečku: technopolymer.

| Kategorie   | Termostat Thermo ICE WiFi   | Komunikace  | Wifi   |
|---|---|---|--|
| Barva   | Titan   | Materiál  | Přední rámeček z technopolymeru  |
| Instalace   | Montáž na stěnu   | Zdroj napájení  | 110–230 V AC – 50/60 Hz  |
| Proud absorbovaný napájecím zdrojem                         | < 3 W (v pohotovostním režimu < 1 W)  | Rozhraní  | Wi-Fi 2,4 GHz IEEE 802.11 b/g/n  |
| Měřené rozměry  | Teplota, vlhkost, jeden další vstup pro snímač vnější teploty NTC                   | Počet výstupních kanálů                                   | 2 NO bezpotenciálové   |
| Výstupní kontakty   | Maximální spínací proud při 250 V AC: 6 A (účinnost = 1);<br>1,5 A (účinnost = 0,6) | Počet vstupních kanálů                                    | 1 pro externí snímač NTC<br>(typ: NTC 10K, např. GW 10 800)  |
| Vstupní napětí  | -   | Zapojovací svorky   | Se šroubem   |
| Kapacita utahování svorek pletené kabely (mm <sup>2</sup> ) | Max. 1,5 mm <sup>2</sup>  | Kapacita utahování svorek pevné kabely (mm <sup>2</sup> ) | Max. 1,5 mm <sup>2</sup>   |
| Pracovní teplota  | -5 – +45 °C   | Relativní vlhkost (nekondenzující)                        | Max. 93 %  |
| Teplota skladování  | -25 – +70 °C  | Rozměry DxVxH (mm)  | 123x95x21  |
| Krytí IP  | IP20  | Norma   | Směrnice RoHS 2011/65/EU + 2015/863<br>Směrnice RED 2014/53/EU<br>EN 60730-2-9; EN 60730-2-7; EN 60730-1; EN 301 489-1; EN 301 489-17;<br>EN 300 328; EN IEC 63000 |

### DIMENSIONAL



### TECHNICAL SYMBOLOGY

## IP

IP20

STANDARDS/APPROVALS

