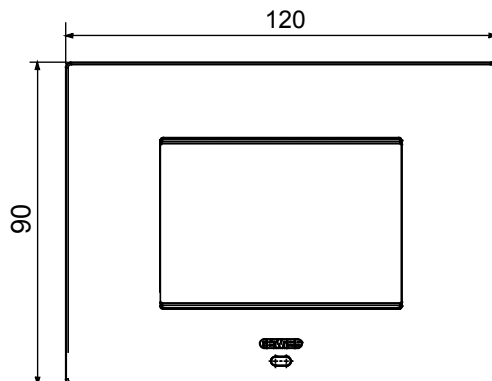




Rámeček Smart lze použít s bránou Home Gateway pro řešení „CONNECTED SMART HOME“. Rámečky EGO SMART se integrují s připojenými zařízeními systému ChoruSmart, překračují čistou estetiku a stávají se prvkem interakce s uživatelem. Rámečky komunikují s ostatními připojenými zařízeními a pomocí obvodových RGB LED pásků a grafického displeje dokážou uživateli sdělovat provozní stavy a případné poplachy detekované chytrými funkcemi ovládacími domácnost. Ve stejném systému lze použít tradiční rámečky EGO SMART a EGO, protože jsou navrženy tak, aby je bylo možné dokonale kombinovat.

Barva	Měkká měď	Popis	3 moduly
Pro podpurné kódy	GW16803N	Zdroj napájení	Prostřednictvím jednoho z vhodných připojených zařízení nainstalovaných v něm nebo prostřednictvím vyhrazeného napájecího zdroje GWA1700
Norma	2014/35/EU, 2014/30/EU, 2011/65/EU + 2015/863, EN 62368-1, EN 55032, EN 55035, EN IEC 63000	Pracovní teplota	-5 – +45 °C
Relativní vlhkost (nekondenzující)	Max. 93 %	Krytí IP	IP20
Funkce	Systémové informace/stav se zprávami na displeji a upozorněními pomocí RGB LED pásků.	Materiál	Lakovaný technopolymer
Povrchová úprava	Neprůhledná povrchová úprava	Zkouška žhavou smyčkou	650 °C
Tepelné zatížení s kuličkou	70 °C	Skupina	EGO SMART
Uživatelské rozhraní	Rámeček je vybaven bodovým displejem a RGB LED pásky		

### DIMENSIONAL



### TECHNICAL SYMBOLOGY

**IP**

IP20

**GWT**

650 °C



70 °C

### STANDARDS/APPROVALS

