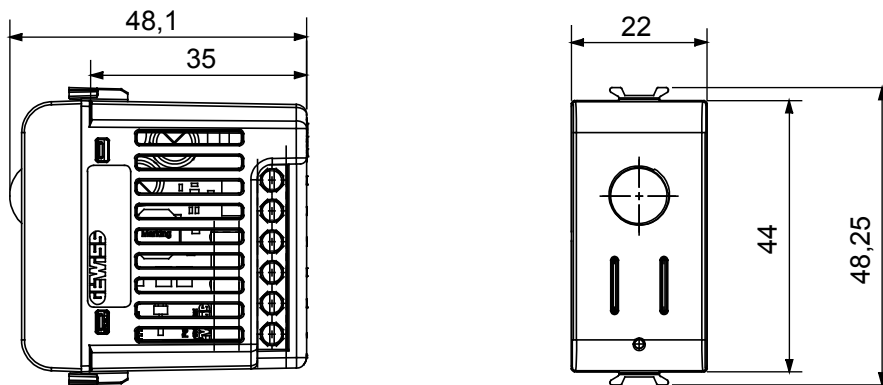


Bezdrátově připojené zařízení s protokolem Zigbee ze systému ChoruSmart, které může být kombinováno s bránou Home Gateway v rámci řešení „CONNECTED SMART HOME“ pro byty i malé kanceláře, a to jak pro novostavby, tak pro renovace. Zigbee je bezpečná a spolehlivá technologie, ve které jsou data šifrována a každý uzel v síti zajišťuje dostupnost napříč všemi zařízeními (sít' typu mesh).

Barva	Lesklá bílá	Výstupní kontakty	1 NA 2 A (AC1) 240 V AC
Zdroj napájení	100 ÷ 240 V AC – 50/60 Hz	Počet modulů	1
Počet výstupních kanálů	1	Rádiové spojení	Zigbee (IEEE 802.15.4)
Norma	2014/53/EU, 2011/65/EU + 2015/863, EN 60669-2-1, EN 60669-1, EN 301 489-1, EN 301 489-17, EN 300 328, EN IEC 63000	Pracovní teplota	-5 – +45 °C
Relativní vlhkost (nekondenzující)	Max. 93 %	Výstupní výkon Zigbee	10 dBm
Zapojovací svorky	Se šroubem	Kapacita utahování svorek pletené kabely (mm ²)	Max. 1,5
Kapacita utahování svorek pevné kabely (mm ²)	Max. 1,5	Kategorie	Detektor pohybu
Počet vstupních kanálů	2 (pro místní replikaci povelů nebo odesílání dalších povelů Zigbee)	Vstupní napětí	Síťové napájecí napětí
Krytí IP	IP20	Klasické halogenové žárovky 240 V AC	4 – 500 W
LED žárovky 240 V AC	4 – 100 W	Zatížení ovládaná z elektronického transf. 240 V AC	4 – 250 VA
Technologie	Infračervený	Světelný snímač	1 – 1000 luxů
Vodorovný nosný úhel:	±50°	Svislý nosný úhel	8°

DIMENSIONAL



TECHNICAL SYMBOLOGY

IP

IP20

STANDARDS/APPROVALS

