



Termostat pro montáž na stěnu pro ovládání systémů vytápění/chlazení a zvlhčování/odvlhčování a řízení teploty v manuálním režimu nebo ve 3 úrovních (komfort, předkomfort, úsporný režim). Algoritmy řízení pro dvoucestné systémy: dva body (zapnuto/vypnuto), proporcionálně-integrovaní (PWM). Obsahuje 2 výstupní kontakty pro regulaci vytápění, chlazení nebo vlhkosti. Obsahuje 1 vstup pro externí snímač teploty NTC (pro korekci měření teploty v místnosti nebo pro ochranu podlahového vytápění). Vybaveno uživatelským rozhraním s dotykovými ovládacími prvky (kapacitní) na rámečku z technopolymeru a podsvíceným displejem. Termostat má vestavěné snímače přiblížení, teploty a vlhkosti a rozhraní Wi-Fi pro nastavení parametrů a programování teplotních profilů (funkce časovaného termostatu) lokálně nebo vzdáleně prostřednictvím specifických aplikací (chytrý telefon a tablet).

Zařízení lze použít:

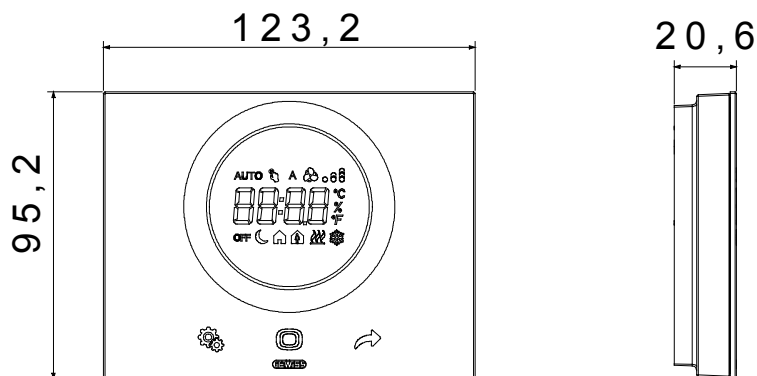
- jako nezávislý inteligentní termostat (samostatně), tj. bez potřeby systému Smart Home – v tomto případě se konfigurace a ovládání zařízení provádí prostřednictvím aplikace „ThermoICE 2.0“;

- integrované do systému Gewiss „Connected Smart Home“ – v tomto případě může zařízení spolupracovat se všemi ostatními zařízeními systému „Connected Smart Home“ a je konfigurováno a ovládáno společně se všemi ostatními funkcemi systému prostřednictvím aplikace „Home Gateway“.

Instalace na stěnu pomocí hmoždinek nebo na 3modulové obdélníkové krabice (středová vzdálenost 83,5 mm). Vybaveno předním rámečkem. Materiál rámečku: technopolymer.

Kategorie	Termostat Thermo ICE WiFi	Komunikace	Wifi
Barva	Přírodní béžová	Materiál	Přední rámeček z technopolymeru
Instalace	Montáž na stěnu	Zdroj napájení	110–230 V AC – 50/60 Hz
Proud absorbovaný napájecím zdrojem	< 3 W (v pohotovostním režimu < 1 W)	Rozhraní	Wi-Fi 2,4 GHz IEEE 802.11 b/g/n
Měřené rozměry	Teplota, vlhkost, jeden další vstup pro snímač vnější teploty NTC	Počet výstupních kanálů	2 NO bezpotenciálové
Výstupní kontakty	Maximální spínací proud při 250 V AC: 6 A (účinník = 1); 1,5 A (účinník = 0,6)	Počet vstupních kanálů	1 pro externí snímač NTC (typ: NTC 10K, např. GW 10 800)
Vstupní napětí	-	Zapojovací svorky	Se šroubem
Kapacita utahování svorek pletené kabely (mm ²)	Max. 1,5 mm ²	Kapacita utahování svorek pevné kabely (mm ²)	Max. 1,5 mm ²
Pracovní teplota	-5 – +45 °C	Relativní vlhkost (nekondenzující)	Max. 93 %
Teplota skladování	-25 – +70 °C	Rozměry DxVxH (mm)	123x95x21
Krytí IP	IP20	Norma	Směrnice RoHS 2011/65/EU + 2015/863 Směrnice RED 2014/53/EU EN 60730-2-9; EN 60730-2-7; EN 60730-1; EN 301 489-1; EN 301 489-17; EN 300 328; EN IEC 63000

DIMENSIONAL



TECHNICAL SYMBOLOGY

IP

IP20

STANDARDS/APPROVALS

