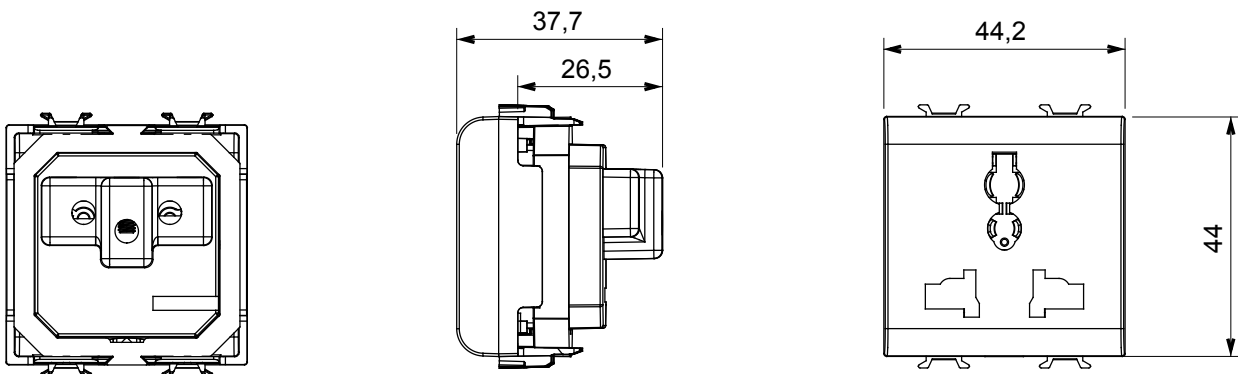


Zásuvky dle více norem GW10310, GW12310, GW14310 splňují bezpečnostní požadavky mezinárodní normy IEC 60884-1. Na zásuvky tohoto typu se bez ohledu na výrobce nevztahuje italská norma CEI 23-50. Jejich instalace na území států proto může podléhat omezením. Přípustné vidlice jsou uvedeny níže: •Standardní Euro vidlice ,5 A 2P (250 V) • Čínská norma 10 A 2P+T (250 V) • Argentinská/australská norma 10 A 2P+T (250 V) • Anglická norma 13 A 2P+T (250 V) • Anglická norma 10 A 2P (250 V) • Norma USA 15 A 2P+T (127 V) • Indická norma 6 A 2P+T (250 V) • Dánská norma 10 A 2P (250 V). POZOR: Není vhodné pro německé a francouzské vidlice 2P+T, protože nenabízejí kontinuitu uzemnění.

Kategorie	Zásuvka	Popis	2P+E – 13 A/250 V AC – 15 A/127 V AC
Barva	Přírodní matná béžová	Napětí	250/127 V AC
Norma	Dle více norem	Charakteristika	S bezpečnostními štíty
Zapojovací svorky	Se šroubem	Norma	IEC 60884-1
Odpor při zkušebním napětí	2000 V při 50 Hz po dobu 1 minuty	Izolační odpor	> 5 megaohmů
Zásuvka pro dlouhodobý provoz (počet změn polohy)	10 000 při In 250 V AC účinník=0,8	Tepelné zatížení s kuličkou	125 °C
Zkouška žhavou smyčkou	850 °C	Úchyt svorky na kabelové trakci	> 50 N
Kapacita utahování svorek pletené kabely (mm <sup>2</sup> )	min. 1,5 – max. 2x2,5	Kapacita utahování svorek pevné kabely (mm <sup>2</sup> )	min. 1,5 – max. 2x2,5
Počet modulů	2	Elektrokód	0131
Materiál	Technopolymer		

### DIMENSIONAL



### TECHNICAL SYMBOLOGY



### STANDARDS/APPROVALS

