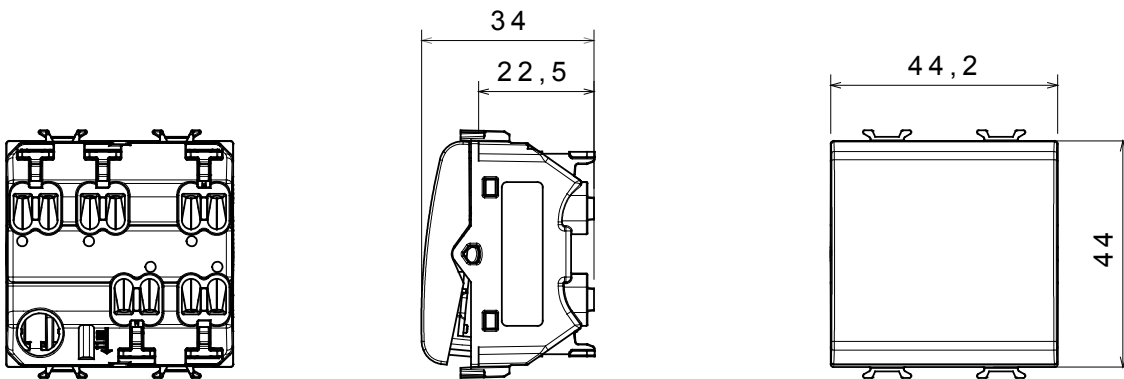


Široká řada ovládacích zařízení, zásuvek pro napájení (vyhovujících národním i mezinárodním normám), snímačů signálu, ovládání klimatizace, řízení komfortu, technické poplachové signalizace a řízení nouzového osvětlení. Modulární zařízení ChoruSmart jsou k dispozici v pěti barvách, lesklé bílé, matné bílé, přírodní béžové, matné černé a lakovaném titanu a v různých velikostech od 1/2, 1, 2 a 3 modulů. Díky montážním podpěrám pro obdélníkové, čtvercové a kulaté krabice lze s řadou rámečků ChoruSmart vytvářet nekonečné kombinace.

|   |                                    |   |                         |
|---|------------------------------------|---|-------------------------|
| Kategorie   | Jednocestný spínač                 | Tlačítko  | Neutrální               |
| Barva   | Přírodní matná béžová              | Popis   | 1P – 16AX               |
| Napětí  | 250 V AC                           | Norma   | EN 60669-1              |
| Odpor při zkušebním napětí                                  | 2000 V při 50 Hz po dobu 1 minuty  | Jmenovitý výkon<br>LED žárovek 230 V                      | 200 W                   |
| Izolační odpor  | > 5 megaohmů                       | Zapojovací svorky   | Rychločinný, s pružinou |
| Spínač dlouhodobého provozu (počet změn polohy)             | 40 000 při In 250 V AC účinník=0,6 | Tepelné zatížení s kuličkou                               | 125 °C                  |
| Zkouška žhavou smyčkou                                      | 850 °C                             | Úchyt svorky na kabelové trakci                           | > 50 N                  |
| Kapacita utahování svorek pletené kabely (mm <sup>2</sup> ) | min. 0,75 – max. 2x2,5             | Kapacita utahování svorek pevné kabely (mm <sup>2</sup> ) | min. 0,5 – max. 2x2,5   |
| Počet modulů  | 2                                  | Materiál  | Technopolymer           |
| Elektrokód  | 0130                               |   |                         |

### DIMENSIONAL



### TECHNICAL SYMBOLOGY



### STANDARDS/APPROVALS

