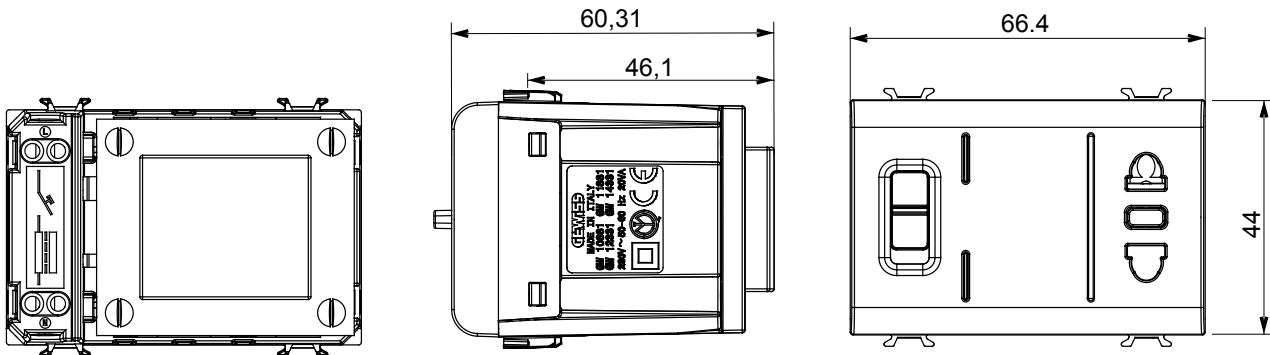


Široká řada ovládacích zařízení, zásuvek pro napájení (vyhovujících národním i mezinárodním normám), snímačů signálu, ovládání klimatizace, řízení komfortu, technické poplachové signalizace a řízení nouzového osvětlení. Modulární zařízení ChoruSmart jsou k dispozici v pěti barvách, lesklé bílé, matné bílé, přírodní béžové, matné černé a lakovaném titanu a v různých velikostech od 1/2, 1, 2 a 3 modulů. Díky montážním podpěrám pro obdélníkové, čtvercové a kulaté krabice lze s řadou rámečků ChoruSmart vytvářet nekonečné kombinace.

Kategorie	Zásuvka pro holicí strojky	Popis	S izolačním transformátorem
Barva	Matná bílá	Norma	Evropská/americká norma
Pro kolíky vidlice	Ø4/5 – 6,3x1,5 mm	Zapojovací svorky	Se šroubem
Typ zásuvky	P11-USA	Norma	IEC 60884-1; EN 61558-2-5
Volitelné výstupní napětí	120–230 V AC	Odpor při zkušebním napětí	2000 V při 50 Hz po dobu 1 minuty
Maximální výkon	20 VA	Izolační odpor	> 5 megaohmů
Napájecí napětí	230 V AC – 50/60 Hz	Tepelné zatížení s kuličkou	125 °C
Zkouška žhovou smyčkou	850 °C	Úchyt svorky na kabelové trakci	> 50 N
Kapacita utahování svorek pletené kabely (mm ²)	min. 0,75 – max. 2x4	Kapacita utahování svorek pevné kabely (mm ²)	min. 0,5 – max. 2x2,5
Počet modulů	3	Elektrokód	0131
Materiál	Technopolymer		

DIMENSIONAL



TECHNICAL SYMBOLOGY



STANDARDS/APPROVALS

