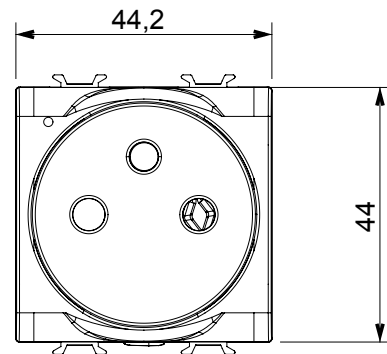
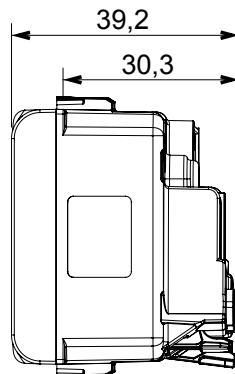
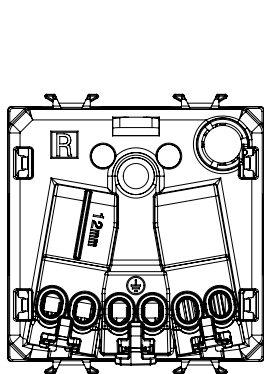


Široká řada ovládacích zařízení, zásuvek pro napájení (vyhovujících národním i mezinárodním normám), snímačů signálu, ovládání klimatizace, řízení komfortu, technické poplachové signalizace a řízení nouzového osvětlení. Modulární zařízení ChoruSmart jsou k dispozici v pěti barvách, lesklé bílé, matné bílé, přírodní béžové, matné černé a lakovaném titanu a v různých velikostech od 1/2, 1, 2 a 3 modulů. Díky montážním podpěrám pro obdélníkové, čtvercové a kulaté krabice lze s řadou rámečků ChoruSmart vytvářet nekonečné kombinace.

| | | | |
|---|--------------------------|---|------------------------------------|
| Kategorie | Zásuvka | Popis | 2P+E – 16 A |
| Barva | Matná bílá | Napětí | 250 V AC |
| Norma | Francouzština | Charakteristika | S bezpečnostními štíty |
| Pro kolíky vidlice | Ø4/4,8 mm | Zapojovací svorky | Rychločinný, s pružinou |
| Norma | IEC 60884-1; NF C 61-314 | Odpor při zkušebním napětí | 2000 V při 50 Hz po dobu 1 minuty |
| Izolační odpor | > 5 megaohmů | Zásuvka pro dlouhodobý provoz (počet změn polohy) | 10 000 při In 250 V AC účinník=0,8 |
| Tepelné zatížení s kuličkou | 125 °C | Zkouška žhavou smyčkou | 850 °C |
| Úchyt svorky na kabelové trakci | > 50 N | Kapacita utahování svorek pletené kabely (mm ²) | min. 0,75 – max. 2x4 |
| Kapacita utahování svorek pevné kabely (mm ²) | min. 0,5 – max. 2x2,5 | Počet modulů | 2 |
| Elektrokód | 0131 | Materiál | Technopolymer |

DIMENSIONAL



TECHNICAL SYMBOLOGY



STANDARDS/APPROVALS

