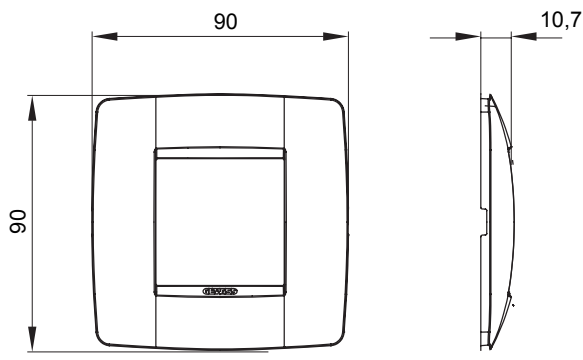




Řada modulárních zařízení a rámečků ChoruSmart vyrobených z antibakteriálního technopolymeru v lesklém bílém provedení, vhodných pro použití v nemocnicích, pečovatelských domech, školách a všude tam, kde je zásadní čistota a hygiena. Účinná antibakteriální úprava ze stříbrných iontů dokáže snížit růst bakterií o 99 % během 24 hodin a byla ověřena certifikovaným laboratorním testováním v souladu s normou ISO 22196 (analýza hlavních kmenů bakterií Staphylococcus aureus a E. coli).

Skupina	ONE mezinárodní	Popis	2 moduly
Barva	Bílá	Materiál	Antibakteriální technopolymer
Povrchová úprava	Lesklý	Pro podpůrné kódy	GW16821, GW16822, GW16823
Pro krabici	Kruhový/čtvercový	Zkouška žhavou smyčkou	650 °C
Tepelné zatížení s kuličkou	70 °C	Norma	EN 60669-1; ISO 22196
Elektrokód	0110		

DIMENSIONAL



TECHNICAL SYMBOLOGY



STANDARDS/APPROVALS

