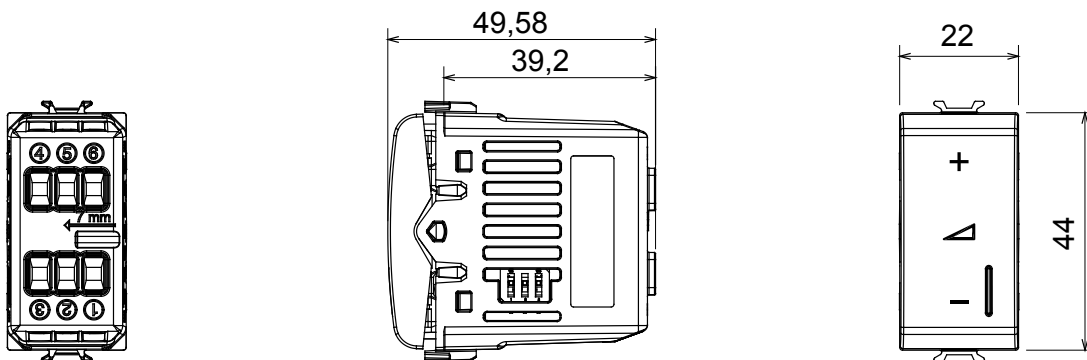




Řada modulárních zařízení a rámečků ChoruSmart vyrobených z antibakteriálního technopolymeru v lesklém bílém provedení, vhodných pro použití v nemocnicích, pečovatelských domech, školách a všude tam, kde je zásadní čistota a hygiena. Účinná antibakteriální úprava ze stříbrných iontů dokáže snížit růst bakterií o 99 % během 24 hodin a byla ověřena certifikovaným laboratorním testováním v souladu s normou ISO 22196 (analýza hlavních kmenů bakterií Staphylococcus aureus a E. coli).

Kategorie	Strmívače	Barva	Lesklá bílá
Zapojovací svorky	Se šroubem	Norma	ISO 22196
Napájecí napětí	230 V AC – 50/60 Hz	Kapacita utahování svorek pletené kabely (mm ²)	Max. 1,5
Kapacita utahování svorek pevné kabely (mm ²)	Max. 2,5	Počet modulů	1
Klasické/halogenové žárovky 230 V	40 ÷ 300 W	LED kontrolky 230 V	5 ÷ 150 W (max. 10 žárovek)
Halogenové žárovky 12 V AC s vinutým transf.	40 ÷ 300 W	LED žárovky 12 V AC s elektronickým transf.	40 ÷ 300 W (max. 2 transformátory)
Barva LED	Oranžová	Elektrokód	0781
Materiál	Antibakteriální technopolymer		

DIMENSIONAL



STANDARDS/APPROVALS

