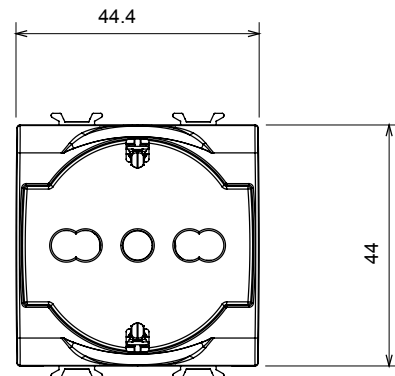
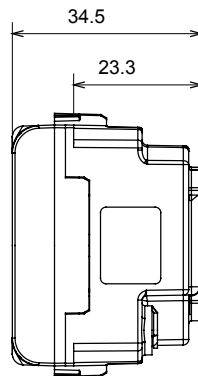
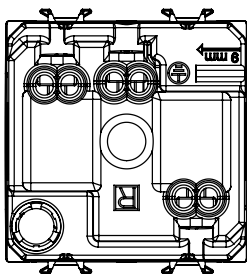


Řada modulárních zařízení a rámečků ChoruSmart vyrobených z antibakteriálního technopolymeru v lesklém bílém provedení, vhodných pro použití v nemocnicích, pečovatelských domech, školách a všude tam, kde je zásadní čistota a hygiena. Účinná antibakteriální úprava ze stříbrných iontů dokáže snížit růst bakterií o 99 % během 24 hodin a byla ověřena certifikovaným laboratorním testováním v souladu s normou ISO 22196 (analýza hlavních kmenů bakterií Staphylococcus aureus a E. coli).

| | | | |
|--|---------------------------|---|---|
| Kategorie | Zásuvka s duálním proudem | Popis | 2P+E – 16 A duální proud s možností osvětlení |
| Barva | Zelená | Typ | Pro přidělené trasy |
| Napětí | 250 V AC | Norma | Italská/německá norma |
| Charakteristika | S bezpečnostními štíty | Pro kolíky vidlice | Ø4 / 4,8 / 5 mm |
| Zapojovací svorky | Se šroubem | Typ zásuvky | P40 |
| Norma | CEI 23-50 / IEC 60884-1 | Odpor při zkušebním napětí | 2000 V při 50 Hz po dobu 1 minuty |
| Izolační odpor | > 5 megaohmů | Zásuvka pro dlouhodobý provoz (počet změn polohy) | 10 000 při In 250 V AC účinník=0,8 |
| Tepelné zatížení s kuličkou | 125 °C | Zkouška žhavou smyčkou | 850 °C |
| Úchyt svorky na kabelové trakci | > 50 N | Kapacita utahování svorek pletené kabely (mm²) | min. 0,75 – max. 2x4 |
| Kapacita utahování svorek pevné kabely (mm²) | min. 0,5 – max. 2x2,5 | Počet modulů | 2 |
| Elektrokód | 0131 | Materiál | Antibakteriální technopolymer |

DIMENSIONAL



TECHNICAL SYMBOLOGY



STANDARDS/APPROVALS

