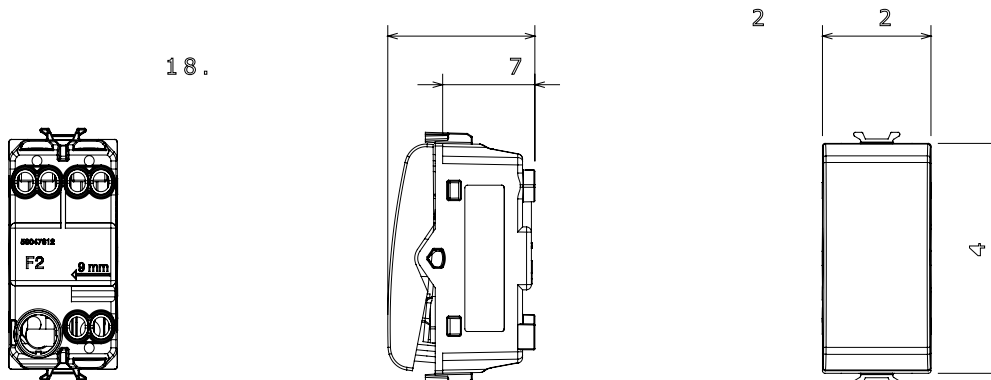


Řada modulárních zařízení a rámečků ChoruSmart vyrobených z antibakteriálního technopolymeru v lesklém bílém provedení, vhodných pro použití v nemocnicích, pečovatelských domech, školách a všude tam, kde je zásadní čistota a hygiena. Účinná antibakteriální úprava ze stříbrných iontů dokáže snížit růst bakterií o 99 % během 24 hodin a byla ověřena certifikovaným laboratorním testováním v souladu s normou ISO 22196 (analýza hlavních kmenů bakterií Staphylococcus aureus a E. coli).

Kategorie	Spínač	Tlačítko	Neutrální
Barva	Lesklá bílá	Popis	1P – 16AX
Napětí	250 V AC	Norma	EN 60669-1; ISO 22196
Odpor při zkušebním napětí	2000 V při 50 Hz po dobu 1 minuty	Jmenovitý výkon LED žárovek 230 V	200 W
Izolační odpor	> 5 megaohmů	Zapojovací svorky	Se šroubem
Spínač dlouhodobého provozu (počet změn polohy)	40 000 při In 250 V AC účinník=0,6	Tepelné zatížení s kuličkou	125 °C
Zkouška žhavou smyčkou	850 °C	Úchyt svorky na kabelové trakci	> 50 N
Kapacita utahování svorek pletené kabely (mm ²)	min. 0,75 – max. 2x4	Kapacita utahování svorek pevné kabely (mm ²)	min. 0,5 – max. 2x2,5
Počet modulů	1	Materiál	Antibakteriální technopolymer
Elektrokód	0130		

DIMENSIONAL



TECHNICAL SYMBOLOGY



STANDARDS/APPROVALS

