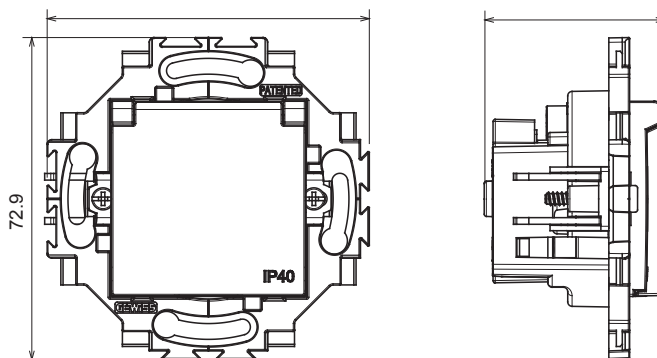


Bytová řada vhodná pro instalace na kulaté i hranaté krabice, vyznačující se elegantním vzhledem a klasickými tvary. Rámečky vyrobené z technopolymeru v sedmi barvách a s modularitou od 1 do 5 modulů lze instalovat ve vodorovné i svislé poloze. Řada vyvinutá kolem jádra monoblokových zařízení je k dispozici ve dvou barvách: bílé a slonové kosti, obou s lesklým povrchem. Lze rozšířit o modulární zařízení ChorusSmart.

Kategorie	Zásuvka	Norma	Německá norma
Barva	Slonová kost	Materiál	Technopolymer
Povrchová úprava	Lesklý	Popis	2P+E – 16 A
Napětí	250 V AC	Typ	Dvojitá
Pro kolíky vidlice	Ø4,8 mm	Charakteristika	S bezpečnostními štíty
Typ svorek	Se šroubem	Upevnění	Se spojkami/šrouby
Zkouška žhavou smyčkou	850 °C	Tepelné zatížení s kuličkou	125 °C
Odpor při zkušebním napětí	2000 V při 50 Hz po dobu 1 minuty	Izolační odpor	> 5 megaohmů
Zásuvka pro dlouhodobý provoz (počet změn polohy)	10 000 při In 250 V AC účinník=0,8	Úchyt svorky na kabelové trakci	> 50 N
Kapacita utahování svorek	Kuhé kabely 0,5-2x2,5 mm ² – flexibilní kabely 0,75-2x4 mm ²	Norma	IEC 60884-1

DIMENSIONAL

3.9



TECHNICAL SYMBOLOGY



STANDARDS/APPROVALS

