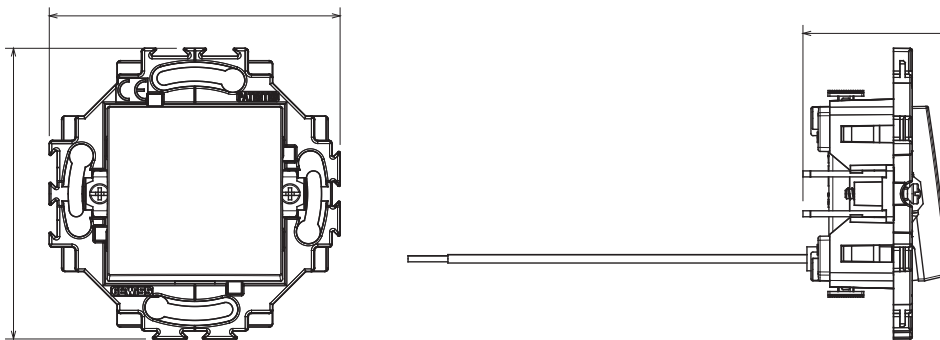


Bytová řada vhodná pro instalace na kulaté i hranaté krabice, vyznačující se elegantním vzhledem a klasickými tvary. Rámečky vyrobené z technopolymeru v sedmi barvách a s modularitou od 1 do 5 modulů lze instalovat ve vodorovné i svislé poloze. Řada vyvinutá kolem jádra monoblokových zařízení je k dispozici ve dvou barvách: bílé a slonové kosti, obou s lesklým povrchem. Lze rozšířit o modulární zařízení ChorusSmart.

Kategorie	Spínač	Tlačítko	Neutrální
Barva	Slonová kost	Materiál	Technopolymer
Povrchová úprava	Lesklý	Popis	1P – 10 AX podsvícený
Napětí	250 V AC	Typ svorek	Bezšroubové
Upevnění	Se spojkami/šrouby	Jmenovitý výkon LED žárovek 230 V	100 W
Zkouška žhavou smyčkou	850 °C	Tepelné zatížení s kuličkou	125 °C
Odpor při zkušebním napětí	2000 V při 50 Hz po dobu 1 minuty	Izolační odpor	> 5 megaohmů
Spínač dlouhodobého provozu (počet změn polohy)	40 000 při In 250 V AC účinník=0,6	Úchyt svorky na kabelové trakci	30 N
Kapacita utahování svorek	Tuhé kabely 0,5-2x2,5 mm <sup>2</sup>	Norma	EN 60669-1; 2014/35/EU

### DIMENSIONAL

1,9  
1,57



### TECHNICAL SYMBOLOGY



### STANDARDS/APPROVALS

