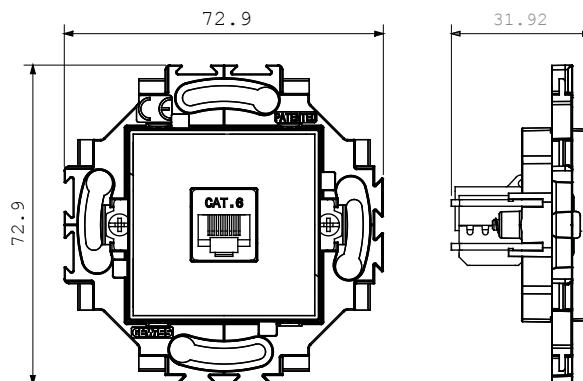


Bytová řada vhodná pro instalace na kulaté i hranaté krabice, vyznačující se elegantním vzhledem a klasickými tvary. Rámečky vyrobené z technopolymeru v sedmi barvách a s modularitou od 1 do 5 modulů lze instalovat ve vodorovné i svislé poloze. Řada vyvinutá kolem jádra monoblokových zařízení je k dispozici ve dvou barvách: bílé a slonové kosti, obou s lesklým povrchem. Lze rozšířit o modulární zařízení ChorusSmart.

Kategorie	Datová zásuvka	Barva	Bílá
Materiál	Technopolymer	Povrchová úprava	Lesklý
Popis	RJ45	Kategorie použití	6
Kabely	UTP	Spojení	Beznástrojový
Počet párů	4	Upevnění	Se spojkami/šrouby
Zkouška žhavou smyčkou	850 °C	Tepelné zatížení s kuličkou	125 °C
Norma	EN 50173		

DIMENSIONAL



TECHNICAL SYMBOLOGY

GWT



850 °C

125 °C

STANDARDS/APPROVALS

