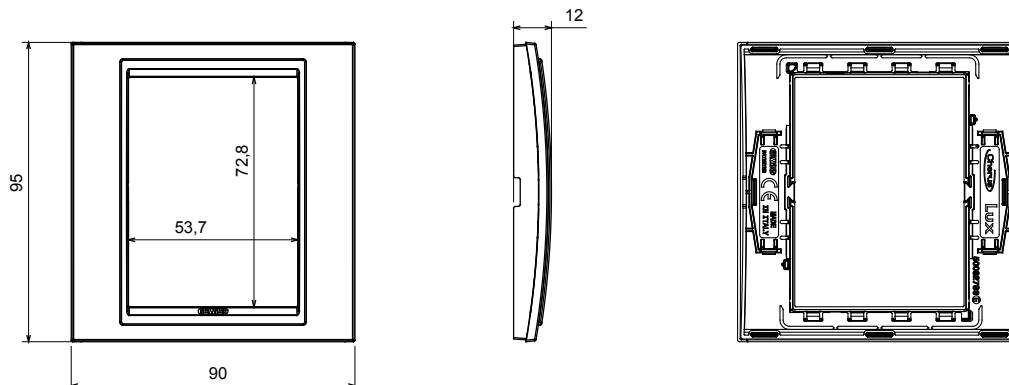




Systém zapojovacích zařízení charakterizovaný svým profilem a tvarem inspirovaným pocitem řady Chorus. Široká řada rámečků s italským designem, rozdělených do dvou rodin, krycích rámečků GEO a LUX, dostupných v mnoha materiálech a povrchových úpravách. Řada je k dispozici ve třech barvách: lesklá bílá, matná černá, lakovaná titanová a hodí se do krabic dle britské normy 3x3 palce (1modulové) a 3x6 palců (2modulové). Řada je rozšiřitelná díky modulárním zařízením Chorus.

Skupina	LUX	Popis	1modulový
Barva	Inkoustově černá	Materiál	Technopolymer
Povrchová úprava	Lesklý	Zkouška žhavou smyčkou	650 °C
Tepelné zatížení s kuličkou	70 °C	Norma	EN 60669-1
Elektrokód	0110		

### DIMENSIONAL



### TECHNICAL SYMBOLOGY

**GWT**

650 °C



70 °C

### STANDARDS/APPROVALS

