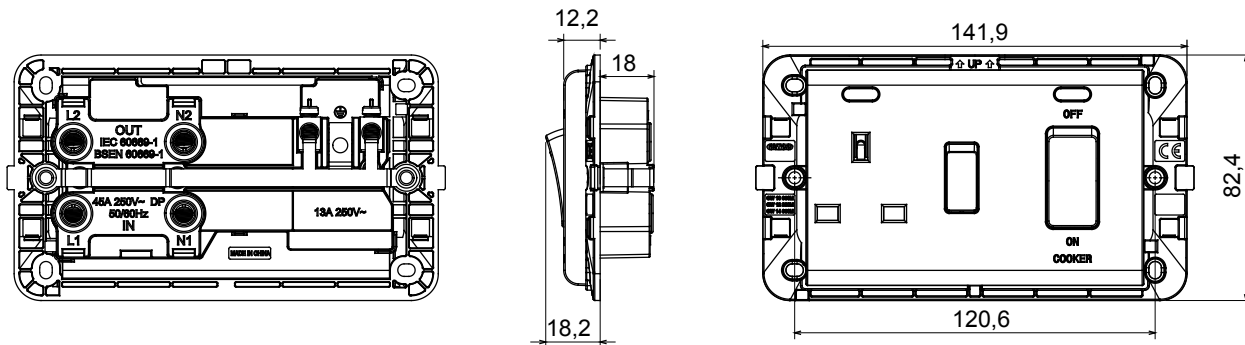




Systém zapojovacích zařízení charakterizovaný svým profilem a tvarem inspirovaným pocitem řady Chorus. Široká řada rámečků s italským designem, rozdělených do dvou rodin, krycích rámečků GEO a LUX, dostupných v mnoha materiálech a povrchových úpravách. Řada je k dispozici ve třech barvách: lesklá bílá, matná černá, lakovaná titanová a hodí se do krabic dle britské normy 3x3 palce (1modulové) a 3x6 palců (2modulové). Řada je rozšiřitelná díky modulárním zařízením Chorus.

Kategorie	Řídicí jednotka sporáku	Popis	2P – 45 A / 2P+E – 13 A
Barva	Bílá	Typ	Podsvícený
Napětí	250 V AC	Tlačítko	S difuzérem
Symbol	Sporák	Norma	Britská norma
Charakteristika	S bezpečnostními štíty	Pro kolíky vidlice	Plochý
Zapojovací svorky	Se šroubem	Norma	BS 4177, BS 1363-2, IEC 60669-1
Odpor při zkušebním napětí	2000 V při 50 Hz po dobu 1 minuty	Izolační odpor	> 5 megaohmů
Tepelné zatížení s kuličkou	125 °C	Zkouška žhavou smyčkou	850 °C
Úchyt svorky na kabelové trakci	> 50 N	Kapacita utahování svorek pletené kabely (mm ²)	min. 6 – max. 16
Kapacita utahování svorek pevné kabely (mm ²)	min. 6 – max. 16	Spínač dlouhodobého provozu (počet změn polohy)	40 000 při In 250 V AC účinník=0,6
Zásuvka pro dlouhodobý provoz (počet změn polohy)	10 000 při In 250 V AC účinník=0,8		

DIMENSIONAL



TECHNICAL SYMBOLOGY



STANDARDS/APPROVALS

