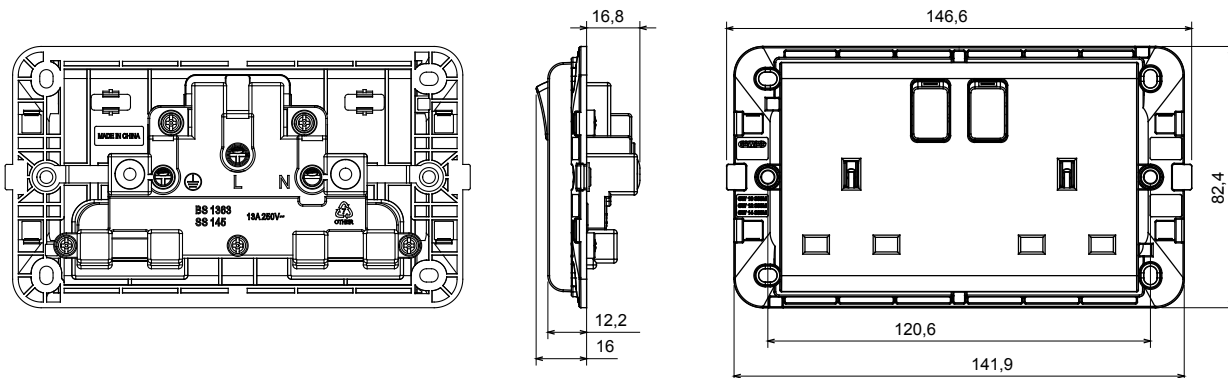




Systém zapojovacích zařízení charakterizovaný svým profilem a tvarem inspirovaným pocitem řady Chorus. Široká řada rámečků s italským designem, rozdělených do dvou rodin, krycích rámečků GEO a LUX, dostupných v mnoha materiálech a povrchových úpravách. Řada je k dispozici ve třech barvách: lesklá bílá, matná černá, lakovaná titanová a hodí se do krabic dle britské normy 3x3 palce (1modulové) a 3x6 palců (2modulové). Řada je rozšiřitelná díky modulárním zařízením Chorus.

Kategorie	Spínaná zásuvka	Popis	2P+E – 13 A
Barva	Bílá	Napětí	250 V AC
Norma	Britská norma	Charakteristika	S bezpečnostními štíty
Pro kolíky vidlice	Ploché	Zapojovací svorky	Se šroubem
Norma	BS 1363-2	Odpor při zkušebním napětí	2000 V při 50 Hz po dobu 1 minuty
Izolační odpor	> 5 megaohmů	Tepelné zatížení s kuličkou	125 °C
Zkouška žhavou smýčkou	850 °C	Úchyt svorky na kabelové trakci	> 50 N
Kapacita utahování svorek pletené kabely (mm²)	min. 1,5 – max. 2,5	Kapacita utahování svorek pevné kabely (mm²)	min. 1,5 – max. 2,5
Spínač dlouhodobého provozu (počet změn polohy)	40 000 při In 250 V AC účinník=0,6	Zásuvka pro dlouhodobý provoz (počet změn polohy)	10 000 při In 250 V AC účinník=0,8

DIMENSIONAL



TECHNICAL SYMBOLOGY



STANDARDS/APPROVALS

