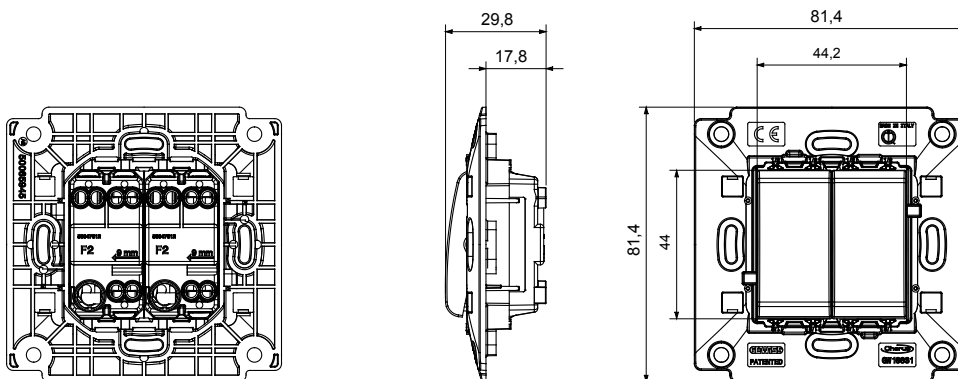


Systém zapojovacích zařízení charakterizovaný svým profilem a tvarem inspirovaným pocitem řady Chorus. Široká řada rámečků s italským designem, rozdělených do dvou rodin, krycích rámečků GEO a LUX, dostupných v mnoha materiálech a povrchových úpravách. Řada je k dispozici ve třech barvách: lesklá bílá, matná černá, lakovaná titanová a hodí se do krabic dle britské normy 3x3 palce (1modulové) a 3x6 palců (2modulové). Řada je rozšiřitelná díky modulárním zařízením Chorus.

Kategorie	2modulový jednocestný spínač	Typ	2modulový
Tlačítko	Neutrální	Barva	Bílá
Popis	1P – 16AX	Napětí	250 V AC
Jmenovitý výkon LED žárovek 230 V	200 W	Norma	EN 60669-1
Odpor při zkušebním napětí	2000 V při 50 Hz po dobu 1 minuty	Izolační odpor	> 5 megaohmů
Zapojovací svorky	Se šroubem	Spínač dlouhodobého provozu (počet změn polohy)	40 000 při In 250 V AC účinník=0,6
Tepelné zatížení s kuličkou	125 °C	Zkouška žhavou smyčkou	850 °C
Úchyt svorky na kabelové trakci	> 50 N	Kapacita utahování svorek pletené kabely (mm ²)	min. 0,75 – max. 2x4
Kapacita utahování svorek pevné kabely (mm ²)	min. 0,5 – max. 2x2,5		

DIMENSIONAL



TECHNICAL SYMBOLOGY



STANDARDS/APPROVALS

