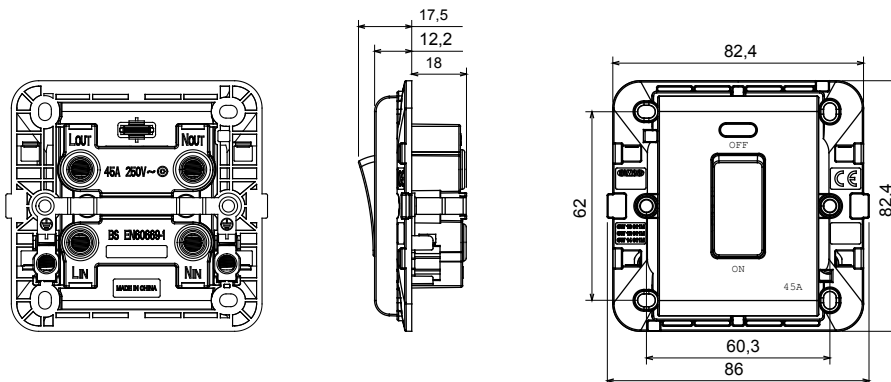


Systém zapojovacích zařízení charakterizovaný svým profilem a tvarem inspirovaným pocitem řady Chorus. Široká řada rámečků s italským designem, rozdělených do dvou rodin, krycích rámečků GEO a LUX, dostupných v mnoha materiálech a povrchových úpravách. Řada je k dispozici ve třech barvách: lesklá bílá, matná černá, lakovaná titanová a hodí se do krabic dle britské normy 3x3 palce (1modulové) a 3x6 palců (2modulové). Řada je rozšiřitelná díky modulárním zařízením Chorus.

Kategorie	Spínač DP	Typ	Podsвіceny
Tlačítko	S difuzérem	Symbol	45 A
Barva	Bílá	Popis	2P – 45 A
Napětí	250 V AC	Norma	EN 60669-1
Odpor při zkušebním napětí	2000 V při 50 Hz po dobu 1 minuty	Izolační odpor	> 5 megaohmů
Zapojovací svorky	Se šroubem	Spínač dlouhodobého provozu (počet změn polohy)	40 000 při In 250 V AC účinník=0,6
Tepelné zatížení s kuličkou	125 °C	Zkouška žhavou smyčkou	850 °C
Úchyt svorky na kabelové trakci	> 50 N	Kapacita utahování svorek pletené kabely (mm²)	min. 6 – max. 16
Kapacita utahování svorek pevné kabely (mm²)	min. 6 – max. 16		

DIMENSIONAL



TECHNICAL SYMBOLOGY



STANDARDS/APPROVALS

