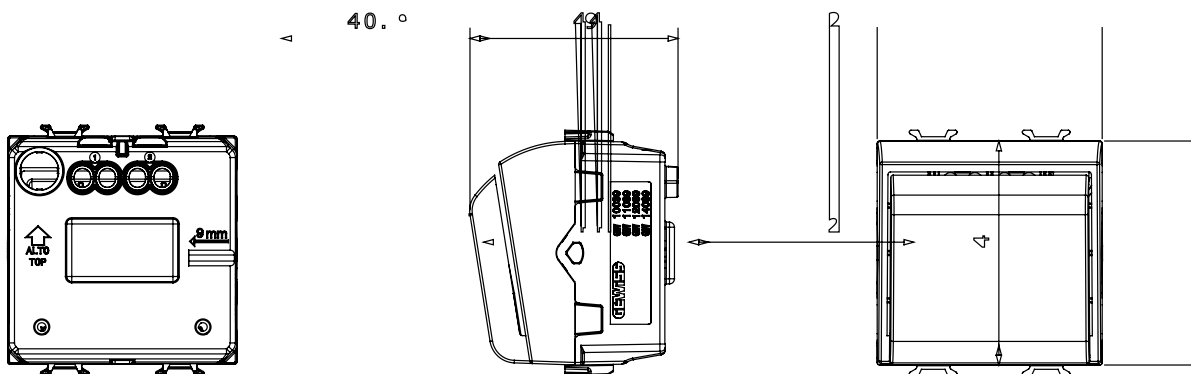




Široká řada ovládacích zařízení, zásuvek pro napájení (vyhovujících národním i mezinárodním normám), snímačů signálu, ovládání klimatizace, řízení komfortu, technické poplachové signalizace a řízení nouzového osvětlení. Modulární zařízení ChoruSmart jsou k dispozici v pěti barvách, lesklé bílé, matné bílé, přírodní béžové, matné černé a lakovaném titanu a v různých velikostech od 1/2, 1, 2 a 3 modulů. Díky montážním podpěrám pro obdélníkové, čtvercové a kulaté krabice lze s řadou rámečků ChoruSmart vytvářet nekonečné kombinace.

Kategorie	Kartový spínač	Barva	Slonová kost
Popis	1P NA – 16 AX s možností osvětlení	Norma	EN 60669-1
Odpor při zkušebním napětí	2000 V při 50 Hz po dobu 1 minuty	Jmenovitý výkon	200 W
Izolační odpor	> 5 megaohmů	LED žárovek 230 V	
Pro kartu max. šířky	54 mm	Zapojovací svorky	Se šroubem
Tepelné zatížení s kuličkou	125 °C	Spínač dlouhodobého provozu (počet změn polohy)	40 000 při In 250 V AC účinník=0,6
Úchyt svorky na kabelové trakci	> 50 N	Zkouška žhavou smyčkou	850 °C
Kapacita utahování svorek pevné kabely (mm ²)	min. 0,5 – max. 2x2,5	Kapacita utahování svorek pletené kabely (mm ²)	min. 0,75 – max. 2x4
Materiál	Technopolymer		Počet modulů
			2

DIMENSIONAL



TECHNICAL SYMBOLOGY



STANDARDS/APPROVALS

