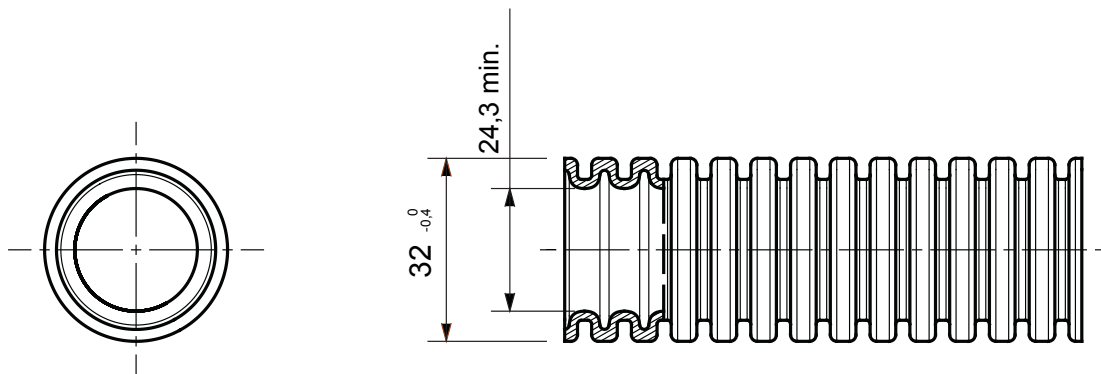




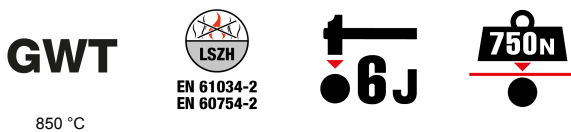
Systém ohebných elektroinstalačních trubek řady ICTA, vyrobených z PP: klasifikace 3422, dostupné v sedmi průměrech od 16 do 63 mm, s kabelovým protahovacím perem nebo bez a ve čtyřech různých barvách, které umožňují identifikaci různých elektrických tras. Vhodné pro elektrický systém a/nebo přenos dat. Vhodné pro zapuštěnou montáž do betonu, sádkokartonových stěn a plovoucích podlah. Certifikovaný bez halogenů v souladu s normou EN 60754-2 a vhodný pro duté stěny například ve veřejných prostorách (divadla, školy a kina). Palety elektroinstalačních trubek ICTA jsou baleny v bílé strečové fólii, aby se zabránilo přímému vystavení produktů UV záření a dosáhlo větší odolnosti vůči povětrnostním vlivům.

Barva	Zelená	Materiál	PP samozhášecí
Typ	bez kabelového protahovacího pera	Ø elektroinstalační trubky (mm)	32
Zkouška žhavou smyčkou	850 °C	Druh materiálu	Bez halogenů v souladu s normou EN 60754-2 a nízká kouřivost v souladu s normou EN 61034-2
Elektrokód	2111	Izolační odpor	100 MΩ a 500 V po dobu 1 minuty
Odolnost vůči nárazu	4 (náročné použití – 6 J)	Odolnost vůči stlačení	3 (střední – 750 N)
Odolnost vůči ohybu	3 (ohebný – samoobnovovací)	Elektrické charakteristiky	2 (s elektrickými izolačními vlastnostmi)
Ochrana proti vniknutí pevných předmětů bez příslušenství	0	Ochrana proti vniknutí pevných předmětů se spojkou GF	4
Ochrana proti vniknutí vody	0	Odolnost vůči korozi	PP přirozeně odolný vůči korozi
Požární odolnost	1 (nešířící plameny)	Dielektrická pevnost	2000 V a 50 Hz po dobu 15 minut
Norma	EN 61386-1 EN 61386-22	Klasifikace	3422

DIMENSIONAL



TECHNICAL SYMBOLOGY



STANDARDS/APPROVALS

