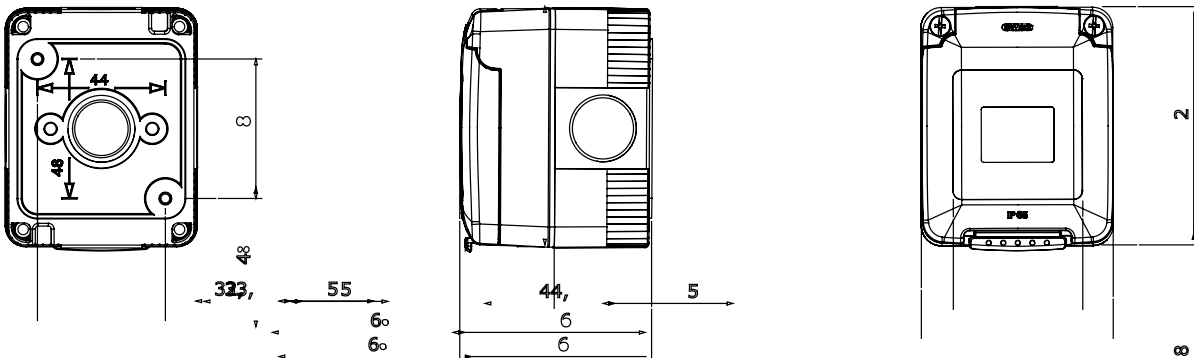




Kompletní, všestranný systém modulárních kontejnerů, dokonale integrovatelný do řady SYSTEM Domestic a schopný splnit vysoké požadavky na instalaci v obytných, komerčních a průmyslových odvětvích. Řada 27 COMBI je k dispozici jak ve verzi IP40, tak ve vodotěsných verzích s krytím IP55, IP65 a IP66, doporučených pro všechny venkovní aplikace, které jsou vystaveny extrémním atmosférickým podmínkám.

Popis	Zásuvka 2P+E – 13 A	Napětí	250 V AC
Barva	Šedá RAL 7035	Typ dvířek	S membránou
Barva dvířek	Průhledný	Počet vylamovacích otvorů Ø23	3 na stranách / 1 na spodní straně
Počet otvorů Ø23 s kabelovou vývodkou	1	Typ vylamovacích otvorů	Odnímatelné pomocí nástroje
Krytí IP	IP55	Třída izolace	II
Charakteristika	Britská norma	Šrouby víka	Nerezová ocel
Utahovací moment šroubů	0.8 Newton/Meter	Vnější rozměry DxVxH (mm)	66x82x65
Zkouška žhavou smyčkou	650 °C	Tepelné zatížení s kuličkou	70 °C
Norma	IEC 60884-1	Instalační teplota	-25 +60 °C
Elektrokód	0131		

DIMENSIONAL



TECHNICAL SYMBOLOGY



STANDARDS/APPROVALS

