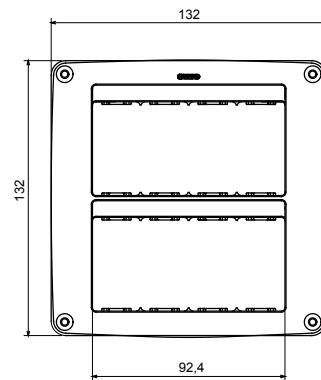
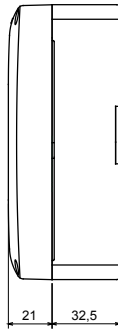
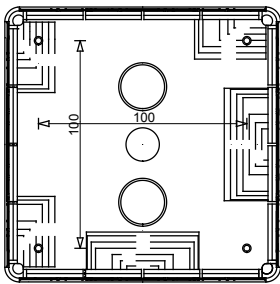


Kompletní, všestranný systém modulárních kontejnerů, dokonale integrovatelný do řady SYSTEM Domestic a schopný splnit vysoké požadavky na instalaci v obytných, komerčních a průmyslových odvětvích. Řada 27 COMBI je k dispozici jak ve verzi IP40, tak ve vodotěsných verzích s krytím IP55, IP65 a IP66, doporučených pro všechny venkovní aplikace, které jsou vystaveny extrémním atmosférickým podmínkám.

Popis	8 modulů	Počet modulů	8
Barva	Bílá RAL 9010	Počet vylamovacích otvorů Ø23	2 na dně
Typ vylamovacích otvorů	Odnímatelné pomocí nástroje	Krytí IP	IP40
Třída izolace	II	Mechanický odpor	IK07
Předběžné uspořádání přihrádky	2	Charakteristika	Bez halogenů
Šrouby víka	Ocel odolná proti korozi	Utahovací moment šroubů	0.8 Newton/Meter
Vnější rozměry DxVxH (mm)	132x132x54	Zkouška žhavou smyčkou	650 °C
Tepelné zatížení s kuličkou	70 °C	Norma	EN 50085-2-1
Instalační teplota	-5 +60 °C	Elektrokód	0212

DIMENSIONAL



TECHNICAL SYMBOLOGY



STANDARDS/APPROVALS

