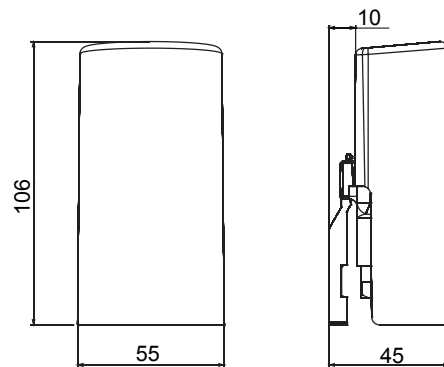




Kompletní, všestranný systém modulárních kontejnerů, dokonale integrovatelný do řady SYSTEM Domestic a schopný splnit vysoké požadavky na instalaci v obytných, komerčních a průmyslových odvětvích. Řada 27 COMBI je k dispozici jak ve verzi IP40, tak ve vodotěsných verzích s krytím IP55, IP65 a IP66, doporučených pro všechny venkovní aplikace, které jsou vystaveny extrémním atmosférickým podmínkám.

Krytí IP	IP65	Třída izolace	II
Vnější rozměry DxVxH (mm)	55x106x45	Úprava meze	0 – 200 luxů
Výstupní kontakty	1NO 16 A (AC1) 250 V AC	Zkouška žhavou smyčkou	650 °C
Tepelné zatížení s kuličkou	70 °C	Norma	EN 60669-2-1
Instalační teplota	-30 +60 °C	Elektrokód	0143

DIMENSIONAL



TECHNICAL SYMBOLOGY

IP

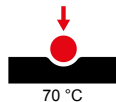
IP65



II

GWT

650 °C



70 °C

STANDARDS/APPROVALS

