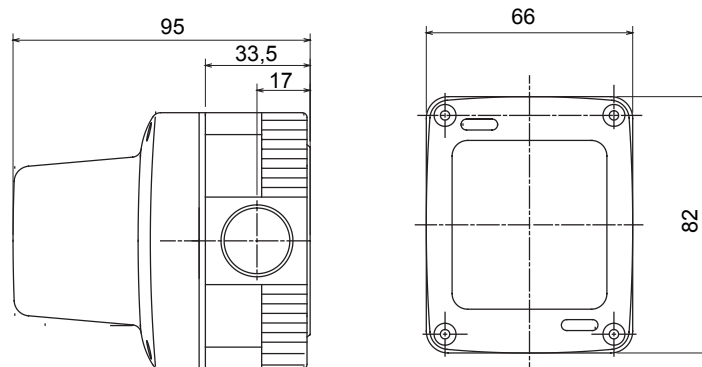




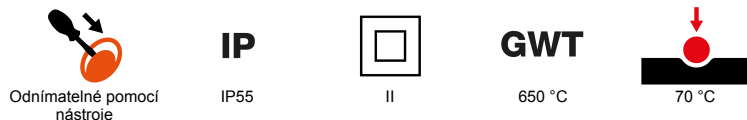
Kompletní, všestranný systém modulárních kontejnerů, dokonale integrovatelný do řady SYSTEM Domestic a schopný splnit vysoké požadavky na instalaci v obytných, komerčních a průmyslových odvětvích. Řada 27 COMBI je k dispozici jak ve verzi IP40, tak ve vodotěsných verzích s krytím IP55, IP65 a IP66, doporučených pro všechny venkovní aplikace, které jsou vystaveny extrémním atmosférickým podmínkám.

Barva	Šedá RAL 7035	Počet vylamovacích otvorů Ø23	3 na stranách / 1 na spodní straně
Počet otvorů Ø23 s kabelovou vývodkou	1	Typ vylamovacích otvorů	Odnímatelné pomocí nástroje
Krytí IP	IP55	Třída izolace	II
Šrouby víka	Nerezová ocel	Utahovací moment šroubů	0.8 Newton/Meter
Vnější rozměry DxVxH (mm)	66x82x95	Barva difuzéru	Světle modrá
Typ objímky žárovky	E14	Energetika	Max. 15 W
Jmenovité napětí	230 V AC	Zkouška žhovou smyčkou	650 °C
Tepelné zatížení s kuličkou	70 °C	Norma	EN 60598-1
Instalační teplota	-25 +60 °C	Elektrokód	0132

DIMENSIONAL



TECHNICAL SYMBOLOGY



STANDARDS/APPROVALS

