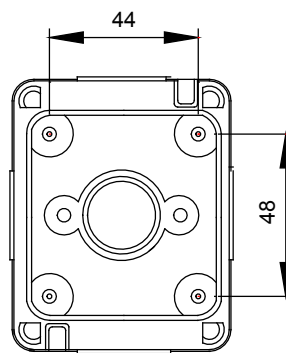
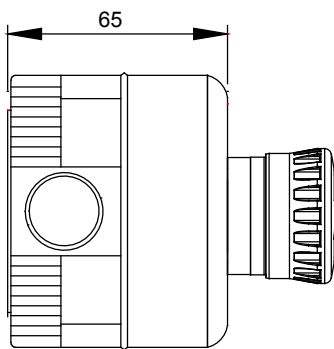
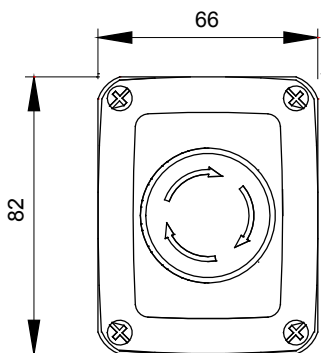




Kompletní, všestranný systém modulárních kontejnerů, dokonale integrovatelný do řady SYSTEM Domestic a schopný splnit vysoké požadavky na instalaci v obytných, komerčních a průmyslových odvětvích. Řada 27 COMBI je k dispozici jak ve verzi IP40, tak ve vodotěsných verzích s krytím IP55, IP65 a IP66, doporučených pro všechny venkovní aplikace, které jsou vystaveny extrémním atmosférickým podmínkám.

Popis	S tlačítkem	Počet modulů	1
Barva	Žlutý kryt	Typ vylamovacích otvorů	Odnímatelné pomocí nástroje
Krytí IP	IP66	Třída izolace	II
Šrouby víka	Nerezová ocel	Utahovací moment šroubů	0.8 Newton/Meter
Vnější rozměry DxVxH (mm)	66x82x65	Kontakty	1 NO – 1 NC
Ovládací prvky Ø22	Nouzové tlačítko (červená)	Zkouška žhavou smyčkou	650 °C
Tepelné zatížení s kuličkou	70 °C	Norma	EN 60947-1 – EN 60947-5-1
Instalační teplota	-25 +60 °C	Elektrokód	0212

DIMENSIONAL



TECHNICAL SYMBOLOGY



STANDARDS/APPROVALS

