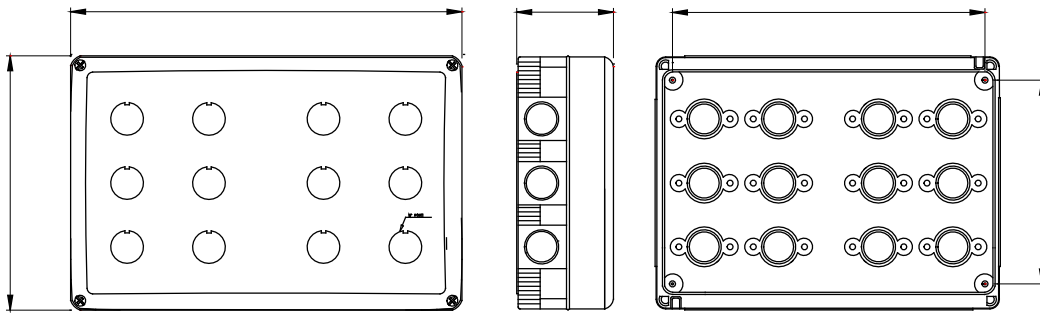


Kompletní, všestranný systém modulárních kontejnerů, dokonale integrovatelný do řady SYSTEM Domestic a schopný splnit vysoké požadavky na instalaci v obytných, komerčních a průmyslových odvětvích. Řada 27 COMBI je k dispozici jak ve verzi IP40, tak ve vodotěsných verzích s krytím IP55, IP65 a IP66, doporučených pro všechny venkovní aplikace, které jsou vystaveny extrémním atmosférickým podmínkám.

Popis	Pro tlačítko	Počet modulů	12
Barva	Šedá RAL 7035	Typ vylamovacích otvorů	Odnímatelné pomocí nástroje
Boční vstupy	4xØ23	Horní vstupy	3xØ23
Spodní vstupy	3xØ23	Krytí IP	IP66
Třída izolace	II	Mechanický odpor	IK07
Šrouby víka	Nerezová ocel	Utahovací moment šroubů	0.8 Newton/Meter
Vnější rozměry DxVxH (mm)	264x171x65	Zkouška žhavou smyčkou	650 °C
Tepelné zatížení s kuličkou	70 °C	Norma	EN 60670-1
Instalační teplota	-25 +60 °C	Elektrokód	0212

DIMENSIONAL



TECHNICAL SYMBOLOGY

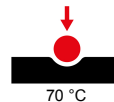


IP
IP66



II

GWT
650 °C



70 °C

IK07

STANDARDS/APPROVALS

