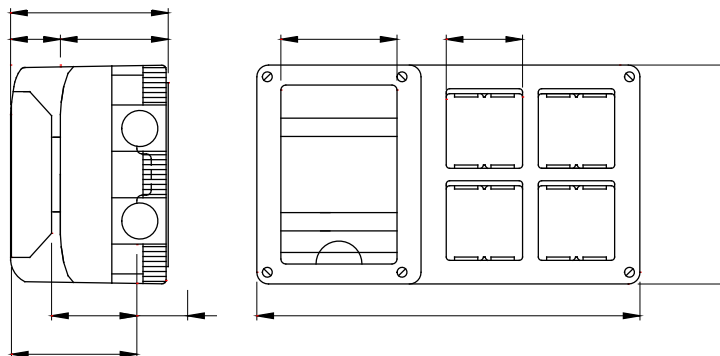




Kompletní, všestranný systém modulárních kontejnerů, dokonale integrovatelný do řady SYSTEM Domestic a schopný splnit vysoké požadavky na instalaci v obytných, komerčních a průmyslových odvětvích. Řada 27 COMBI je k dispozici jak ve verzi IP40, tak ve vodotěsných verzích s krytím IP55, IP65 a IP66, doporučených pro všechny venkovní aplikace, které jsou vystaveny extrémním atmosférickým podmínkám.

Popis	8 skupin + 4 moduly DIN	Barva	Šedá RAL 7035
Typ dvířek	Tuhý	Barva dvířek	Kouřové průhledné
Počet vylamovacích otvorů Ø23	12 na stranách / 2 na spodní straně	Typ vylamovacích otvorů	Odnímatelné pomocí nástroje
Krytí IP	IP40	Třída izolace	II
Mechanický odpor	IK07	Konfigurace	Modul 2x4
Předběžné uspořádání přihrádky	2	Typ rozvaděče	GP
Počet modulů SYSTEM	8	Počet modulů DIN	4
Charakteristika	Bez halogenů	Šrouby víka	Nerezová ocel
Utahovací moment šroubů	0.8 Newton/Meter	Vnější rozměry DxVxH (mm)	231x132x95
Rozptýlený výkon (W)	15	Jmenovité napětí	400 V AC
Jmenovitý proud (In)	32 A	Izolační napětí (Ui)	750 V
Zkouška žhavou smyčkou	650 °C	Tepelné zatížení s kuličkou	70 °C
Norma	EN 60670-1 – EN 60670-24	Instalační teplota	-25 +60 °C
Elektrokód	0212		

### DIMENSIONAL



### TECHNICAL SYMBOLOGY



II



Bez halogenů



650 °C



70 °C

IK07

STANDARDS/APPROVALS

