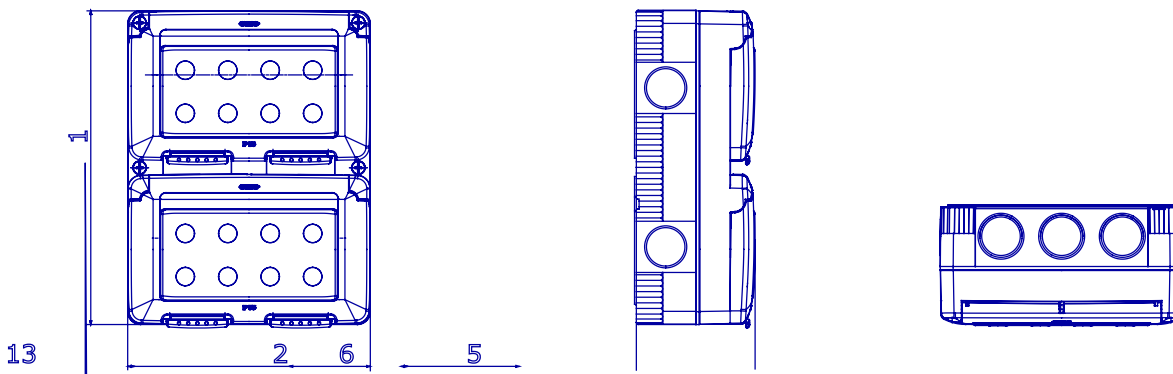




Kompletní, všestranný systém modulárních kontejnerů, dokonale integrovatelný do řady SYSTEM Domestic a schopný splnit vysoké požadavky na instalaci v obytných, komerčních a průmyslových odvětvích. Řada 27 COMBI je k dispozici jak ve verzi IP40, tak ve vodotěsných verzích s krytím IP55, IP65 a IP66, doporučených pro všechny venkovní aplikace, které jsou vystaveny extrémním atmosférickým podmínkám.

Popis	8 modulů	Barva	Šedá RAL 7035
Typ dvířek	S membránou	Barva dvířek	Průhledný
Počet vylamovacích otvorů Ø23	10 na stranách / 2 na spodní straně	Typ vylamovacích otvorů	Odnímatelné pomocí nástroje
Krytí IP	IP55	Třída izolace	II
Mechanický odpor	IK07	Konfigurace	Modul 4x2
Předběžné uspořádání přihrádky	2	Šrouby víka	Nerezová ocel
Utahovací moment šroubů	0.8 Newton/Meter	Vnější rozměry DxVxH (mm)	132x171x65
Zkouška žhavou smyčkou	650 °C	Tepelné zatížení s kuličkou	70 °C
Norma	EN 60670-1	Instalační teplota	-25 +60 °C
Elektrokód	0212		

DIMENSIONAL



TECHNICAL SYMBOLOGY



STANDARDS/APPROVALS

