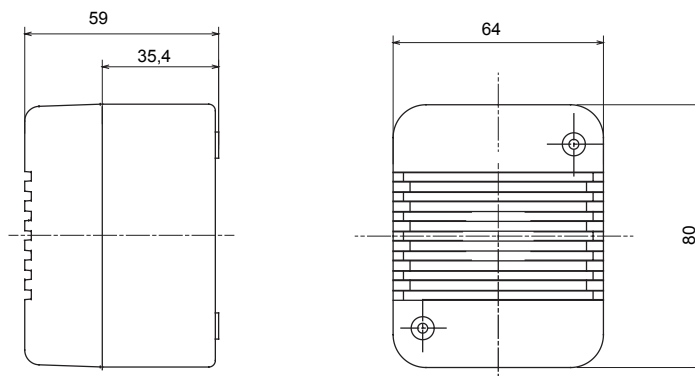




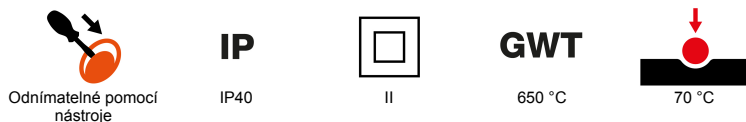
Kompletní, všestranný systém modulárních kontejnerů, dokonale integrovatelný do řady SYSTEM Domestic a schopný splnit vysoké požadavky na instalaci v obytných, komerčních a průmyslových odvětvích. Řada 27 COMBI je k dispozici jak ve verzi IP40, tak ve vodotěsnných verzích s krytím IP55, IP65 a IP66, doporučených pro všechny venkovní aplikace, které jsou vystaveny extrémním atmosférickým podmínkám.

Barva	Šedá RAL 7035	Počet vylamovacích otvorů Ø23	1 na stranách / 1 na spodní straně
Počet otvorů Ø23 s kabelovou vývodkou	1	Typ vylamovacích otvorů	Odnímatelné pomocí nástroje
Krytí IP	IP40	Třída izolace	II
Šrouby víka	Ocel odolná proti korozi	Utahovací moment šroubů	0.8 Newton/Meter
Vnější rozměry DxVxH (mm)	64x80x59	Jmenovité napětí	230 V AC
Intenzita zvuku	70 dB (ve vzdálenosti 1 m)	Frekvenční impulsy zvuku	1 Hz
Zkouška žhavou smyčkou	650 °C	Tepelné zatížení s kuličkou	70 °C
Norma	EN 62080	Instalační teplota	-25 +60 °C
Elektrokód	0132		

DIMENSIONAL



TECHNICAL SYMBOLOGY



STANDARDS/APPROVALS

