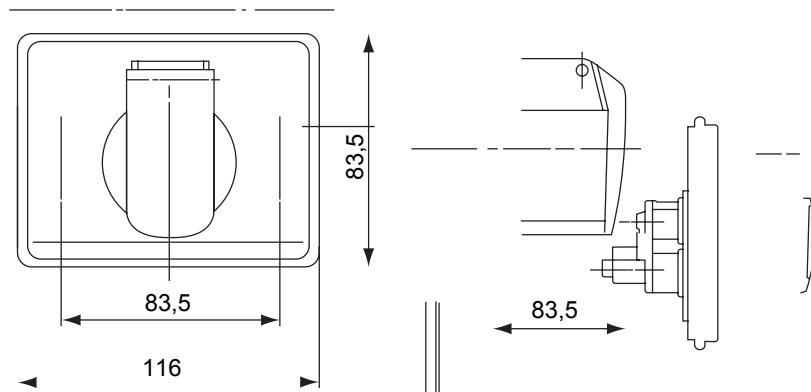




Kompletní, všestranný systém modulárních kontejnerů, dokonale integrovatelný do řady SYSTEM Domestic a schopný splnit vysoké požadavky na instalaci v obytných, komerčních a průmyslových odvětvích. Řada 27 COMBI je k dispozici jak ve verzi IP40, tak ve vodotěsných verzích s krytím IP55, IP65 a IP66, doporučených pro všechny venkovní aplikace, které jsou vystaveny extrémním atmosférickým podmínkám.

Barva	Šedá RAL 7035	Krytí IP	IP44
Třída izolace	II	Vnější rozměry DxVxH (mm)	116x90x45
Jmenovité napětí	230 V AC	Jmenovitý proud (A)	16
Počet pólů	2P+E	Referenční h	6
Zkouška žhavou smyčkou	650 °C	Tepelné zatížení s kuličkou	70 °C
Norma	IEC 309	Instalační teplota	-25 +60 °C
Elektrokód	2210		

### DIMENSIONAL



### TECHNICAL SYMBOLOGY

IP

IP44



II

GWT

650 °C



70 °C

### STANDARDS/APPROVALS

