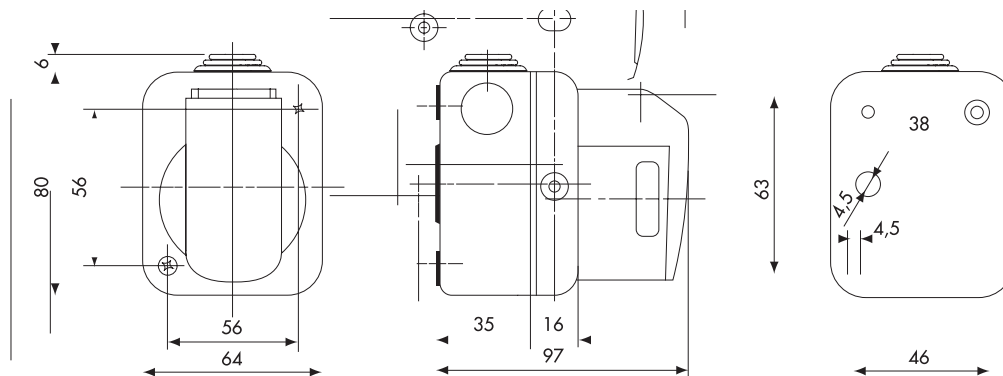




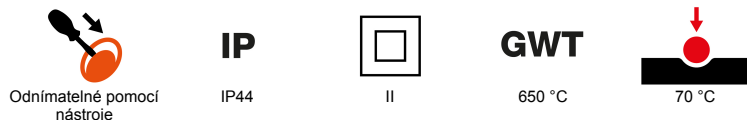
Kompletní, všestranný systém modulárních kontejnerů, dokonale integrovatelný do řady SYSTEM Domestic a schopný splnit vysoké požadavky na instalaci v obytných, komerčních a průmyslových odvětvích. Řada 27 COMBI je k dispozici jak ve verzi IP40, tak ve vodotěsných verzích s krytím IP55, IP65 a IP66, doporučených pro všechny venkovní aplikace, které jsou vystaveny extrémním atmosférickým podmínkám.

Barva	Šedá RAL 7035	Počet vylamovacích otvorů Ø23	1 na stranách / 1 na spodní straně
Počet otvorů Ø23 s kabelovou vývodkou	1	Typ vylamovacích otvorů	Odnímatelné pomocí nástroje
Krytí IP	IP44	Třída izolace	II
Šrouby víka	Ocel odolná proti korozi	Utahovací moment šroubů	0.8 Newton/Meter
Vnější rozměry DxVxH (mm)	64x80x97	Jmenovité napětí	230 V AC
Jmenovitý proud (A)	16	Počet pólů	2P+E
Referenční h	6	Zkouška žhavou smyčkou	650 °C
Tepelné zatížení s kuličkou	70 °C	Norma	IEC 309
Instalační teplota	-25 +60 °C	Elektrokód	2210

DIMENSIONAL



TECHNICAL SYMBOLOGY



STANDARDS/APPROVALS

