

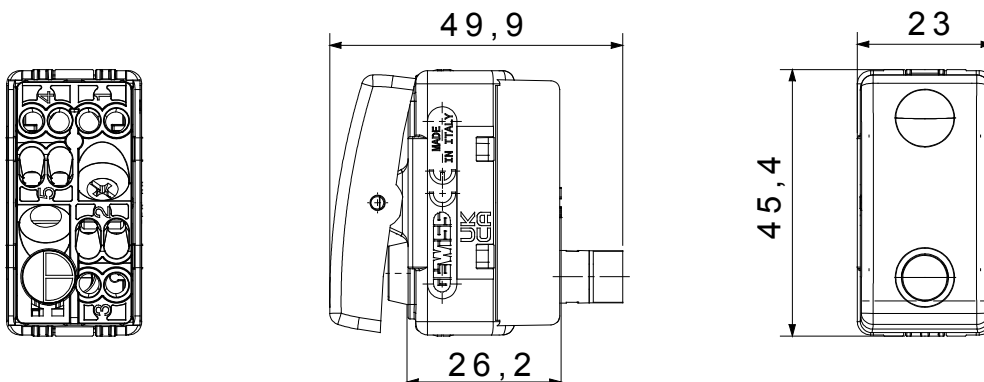


Modulární zařízení System umožňují vytvářet nekonečné kombinace zařízení a rámečků díky kompletní řadě, která je schopna uspokojit všechny designové, funkční a instalační požadavky. Barva a úprava: lesklá bílá, světlá a všestranná

Ideální pro řešení pro zapuštěnou montáž (pro obdélníkové nebo čtvercové krabice), řešení pro montáž na povrch a pro speciální aplikace. Řada zahrnuje ovládací prvky, zásuvky, ochrany, kontrolky, konektory a zařízení pro ovládání, bezpečnost a pohodlí vašeho domova.

Kategorie	Spínač	Tlačítko	S vyměnitelnou neutrální čočkou
Symbol	-	Barva	Bílá
Popis	1P – 16 AX podsvícený	Napětí	250 V AC
Signalizační jednotka	Miniaturní žárovka – zářivka – 230 V AC – 0,4 W – červená	Norma	EN 60669-1
Odpor při zkušebním napětí	2000 V při 50 Hz po dobu 1 minuty	Jmenovitý výkon LED žárovek 230 V	200 W
Izolační odpor	> 5 megaohmů	Zapojovací svorky	Se šroubem
Spínač dlouhodobého provozu (počet změn polohy)	40 000 při In 250 V AC účinník=0,6	Tepelné zatížení s kuličkou	125 °C
Zkouška žhavou smyčkou	850 °C	Úchyt svorky na kabelové trakci	> 50 N
Kapacita utahování svorek pletené kabely (mm <sup>2</sup> )	min. 0,75 – max. 2x4	Kapacita utahování svorek pevné kabely (mm <sup>2</sup> )	min. 0,5 – max. 2x2,5
Počet modulů SYSTEM	1	Materiál	Technopolymer
Elektrokód	0130		

### DIMENSIONAL



### TECHNICAL SYMBOLOGY



### STANDARDS/APPROVALS

