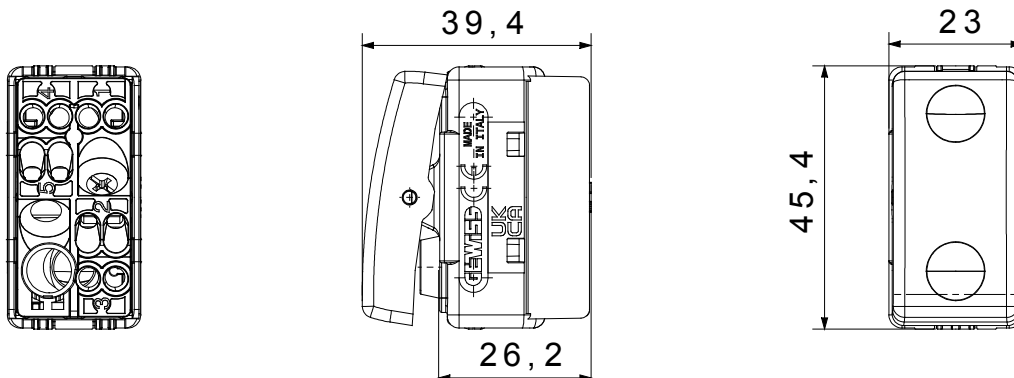




Modulární zařízení System umožňují vytvářet nekonečné kombinace zařízení a rámečků díky kompletní řadě, která je schopna uspokojit všechny designové, funkční a instalační požadavky. Barva a úprava: lesklá bílá, světlá a všestranná
Řada zahrnuje ovládací prvky, zásuvky, ochrany, kontrolky, konektory a zařízení pro ovládání, bezpečnost a pohodlí vašeho domova.

Kategorie	Tlačítko	Tlačítko	S blokovacím zařízením
Symbol	Dvojitě kroužky	Barva	Bílá
Popis	1P NO+NO – 10 A	Napětí	250 V AC
Signalizační jednotka	-	Norma	EN 60669-1
Odpor při zkušebním napětí	2000 V při 50 Hz po dobu 1 minuty	Izolační odpor	> 5 megaohmů
Zapojovací svorky	Se šroubem	Spínač dlouhodobého provozu (počet změn polohy)	40 000 při In 250 V AC účinník=0,6
Tepelné zatížení s kuličkou	125 °C	Zkouška žhavou smyčkou	850 °C
Úchyt svorky na kabelové trakci	> 50 N	Kapacita utahování svorek pletené kabely (mm ²)	min. 0,75 – max. 2x4
Kapacita utahování svorek pevné kabely (mm ²)	min. 0,5 – max. 2x2,5	Počet modulů	1
Materiál	Technopolymer	Elektrokód	0130

DIMENSIONAL



TECHNICAL SYMBOLOGY



STANDARDS/APPROVALS

