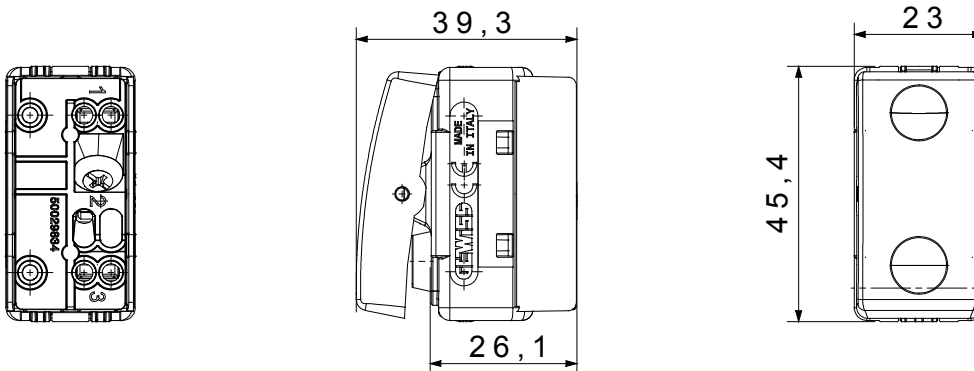




Modulární zařízení System umožňují vytvářet nekonečné kombinace zařízení a rámečků díky kompletní řadě, která je schopna uspokojit všechny designové, funkční a instalační požadavky. Barva a úprava: lesklá bílá, světlá a všestranná
Řada zahrnuje ovládací prvky, zásuvky, ochrany, kontrolky, konektory a zařízení pro ovládání, bezpečnost a pohodlí vašeho domova.

| | | | |
|---|-----------------------------------|---|------------------------------------|
| Kategorie | Tlačítko | Tlačítko | Neutrální |
| Symbol | - | Barva | Bílá |
| Popis | 1P NO – 10 A | Napětí | 250 V AC |
| Signalizační jednotka | - | Norma | EN 60669-1 |
| Odpor při zkušebním napětí | 2000 V při 50 Hz po dobu 1 minuty | Izolační odpor | > 5 megaohmů |
| Zapojovací svorky | Se šroubem | Spínač dlouhodobého provozu (počet změn polohy) | 40 000 při In 250 V AC účinník=0,6 |
| Tepelné zatížení s kuličkou | 125 °C | Zkouška žhavou smyčkou | 850 °C |
| Úchyt svorky na kabelové trakci | > 50 N | Kapacita utahování svorek pletené kabely (mm ²) | min. 0,75 – max. 2x4 |
| Kapacita utahování svorek pevné kabely (mm ²) | min. 0,5 – max. 2x2,5 | Počet modulů | 1 |
| Materiál | Technopolymer | Elektrokód | 0130 |

DIMENSIONAL



TECHNICAL SYMBOLOGY



STANDARDS/APPROVALS

