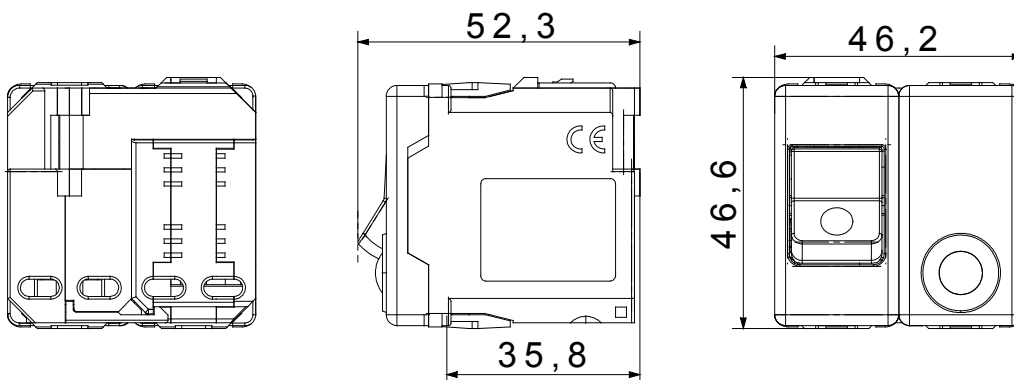


Modulární zařízení System umožňují vytvářet nekonečnou kombinaci zařízení a rámečků díky kompletní nabídce, která pokrývá všechny designové, funkční a instalační potřeby. Barvy a povrchové úpravy: jasná a univerzální lesklá bílá a elegantní a vytříbená matná černá. Ideální pro řešení pro zapuštěnou montáž (pro obdélníkové nebo čtvercové krabice), řešení pro montáž na povrch a speciální aplikace. Řada zahrnuje ovládací jednotky, zásuvky, jističe, kontrolky, konektory a zařízení pro ovládání, bezpečnost a pohodlí vašeho domova.

Typ	Proudový chránič s nadproudovou ochranou	Typ	Bezpečnost
Skupina	Ochrana	Popis	Dvoupólový (1P+N)
Křívka	C	Třída	A
Napětí	230 V – 50/60 Hz	I _{dn}	10 mA
Jmenovitý proud (A)	10	Rozpojovací kapacita	3 kA
Barva	Bílá	Norma	CEI 23-95
Počet modulů SYSTEM	2	Materiál	Technopolymer
Elektrokód	0131		

DIMENSIONAL



STANDARDS/APPROVALS

