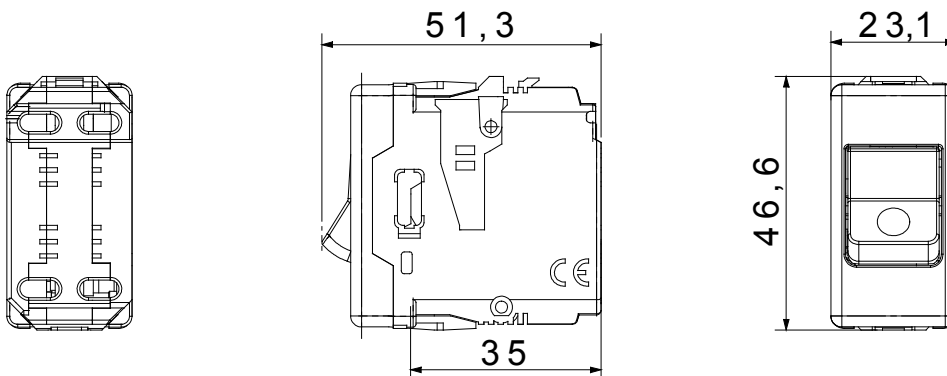




Modulární zařízení System umožňují vytvářet nekonečnou kombinaci zařízení a rámečků díky kompletní nabídce, která pokrývá všechny designové, funkční a instalační potřeby. Barvy a povrchové úpravy: jasná a univerzální lesklá bílá a elegantní a vytříbená matná černá. Ideální pro řešení pro zapuštěnou montáž (pro obdélníkové nebo čtvercové krabice), řešení pro montáž na povrch a speciální aplikace. Řada zahrnuje ovládací jednotky, zásuvky, jističe, kontrolky, konektory a zařízení pro ovládání, bezpečnost a pohodlí vašeho domova.

Typ	MCB – miniaturní jistič	Typ	Bezpečnost
Skupina	Ochrana	Popis	Dvoupólový (1P+N)
Křivka	C	Třída	-
Napětí	230 V – 50/60 Hz	Jmenovitý proud (A)	16
Rozpojovací kapacita	3 kA	Barva	Bílá
Norma	EN 60898-1	Počet modulů SYSTEM	1
Materiál	Technopolymer	Elektrokód	0131

### DIMENSIONAL



### STANDARDS/APPROVALS

