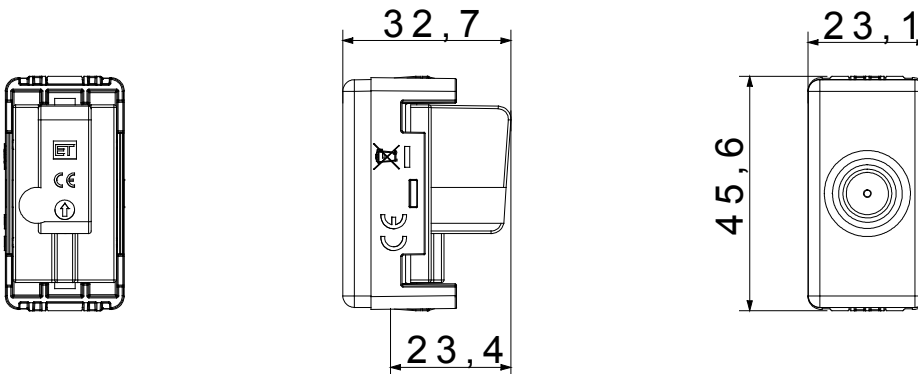




Modulární zařízení System umožňují vytvářet nekonečné kombinace zařízení a rámečků díky kompletní řadě, která je schopna uspokojit všechny designové, funkční a instalační požadavky. Barva a úprava: lesklá bílá, světlá a všestranná
Řada zahrnuje ovládací prvky, zásuvky, ochrany, kontrolky, konektory a zařízení pro ovládání, bezpečnost a pohodlí vašeho domova.

Kategorie	Zásuvka TV	Popis	Přímé
Typ	S průchodem proudu	Barva	Bílá
Útlum	0 dB	Frekvence	5–2400 MHz
Stínění	Třída A	Pro typ konektoru	Kolíkový IEC
Norma	EN 60728-4; IEC 61169-2	Počet modulů SYSTEM	1
Upevnění kabelu	Se šroubem	Pouzdro	Tlakově lité kovové tělo Zamak
Materiál	Technopolymer	Elektrokód	0131

DIMENSIONAL



STANDARDS/APPROVALS

